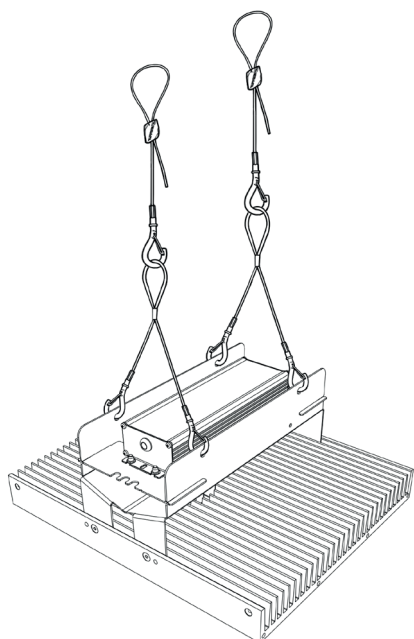
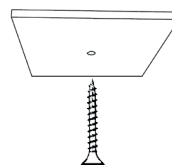


## MONTAJE OPCIÓN A - Suspendida | ASSEMBLY OPTION A - Suspended



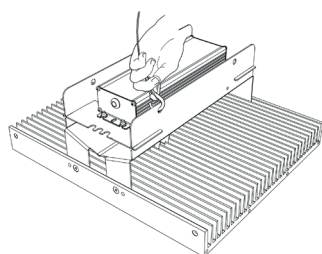
1



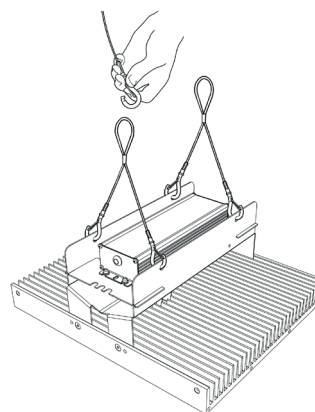
2x min. 25 KG

Los tornillos de fijación al  
techo no están incluidos  
Fixing screws for the ceiling  
are not included

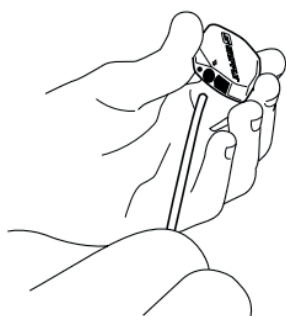
2



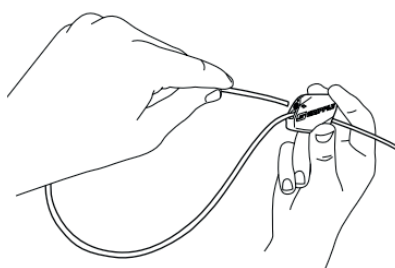
3



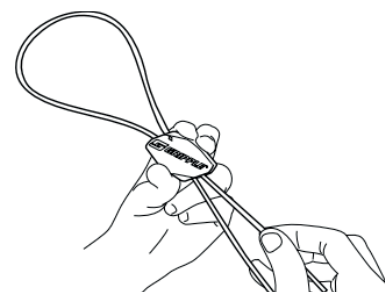
4



5



6

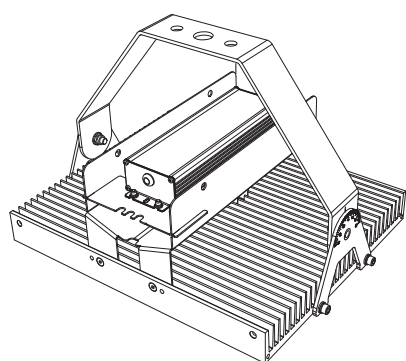


 En caso de cualquier duda, antes de empezar la instalación, contactar con el servicio técnico de Sakma.

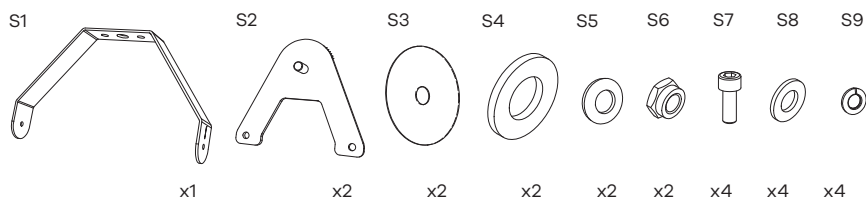
 In case of any doubt, before starting the installation, contact Sakma technical service.

Debido a las continuas mejoras e innovaciones, las especificaciones pueden cambiar sin previo aviso. © Barcelona. SAKMA Electrónica Industrial SAU. Todas las indicaciones enumeradas en este manual están sujetas a nuestra política de garantía. SAKMA no es responsable por los daños causados por no seguir las instrucciones sobre el uso del producto. Due to continuous improvements and innovations, specifications may change without notice. © Barcelona. SAKMA Electrónica Industrial SAU. All the indications listed in this manual are subject to our guarantee policy. SAKMA is not responsible for damage from failure to follow instructions regarding the product's use.

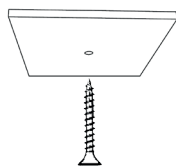
## MONTAJE OPCIÓN B - Lira de sujeción | ASSEMBLY OPTION B - Bracket



Kit de sujeción | Suspension kit



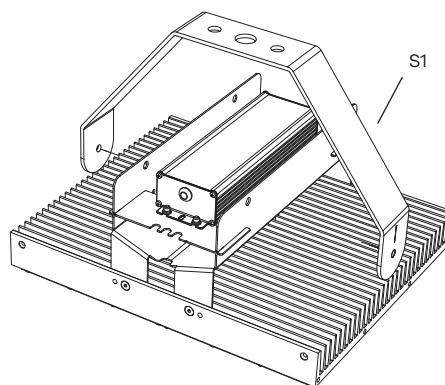
1



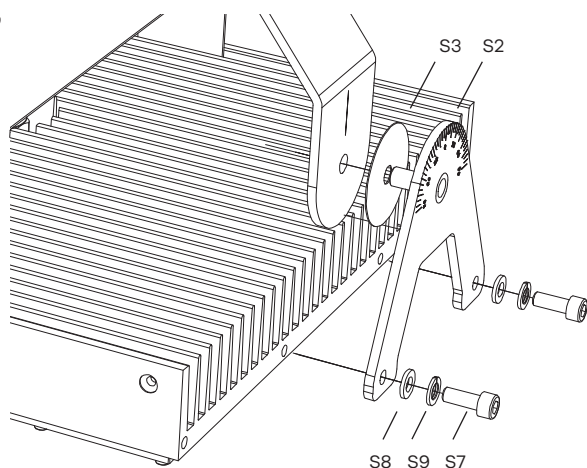
2x min. 25 KG

Los tornillos de fijación al techo no están incluidos  
Fixing screws for the ceiling are not included

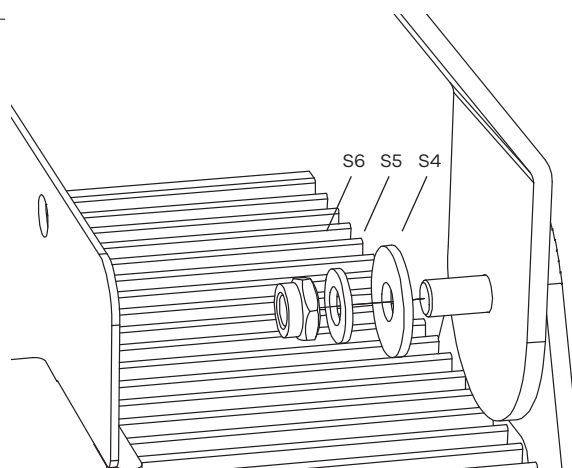
2



3



4



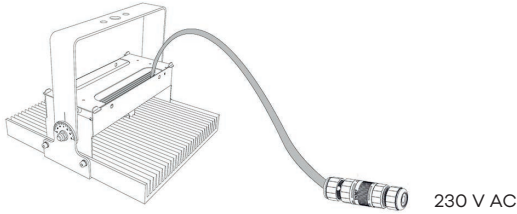
En caso de cualquier duda, antes de empezar la instalación, contactar con el servicio técnico de Sakma.

In case of any doubt, before starting the installation, contact Sakma technical service.

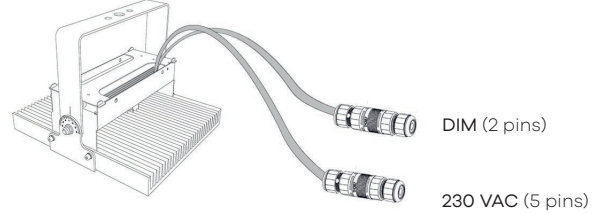
Debido a las continuas mejoras e innovaciones, las especificaciones pueden cambiar sin previo aviso. © Barcelona. SAKMA Electrónica Industrial SAU. Todas las indicaciones enumeradas en este manual están sujetas a nuestra política de garantía. SAKMA no es responsable por los daños causados por no seguir las instrucciones sobre el uso del producto. Due to continuous improvements and innovations, specifications may change without notice. © Barcelona. SAKMA Electrónica Industrial SAU. All the indications listed in this manual are subject to our guarantee policy. SAKMA is not responsible for damage from failure to follow instructions regarding the product's use.

## CONEXIONES | CONNECTIONS

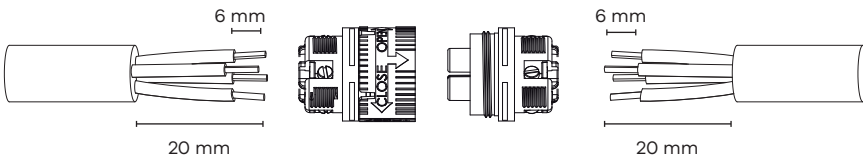
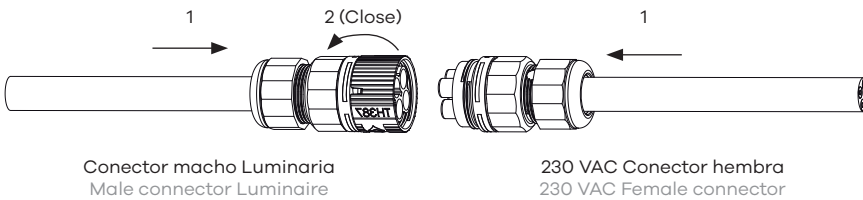
### ON-OFF



### DIMMABLE



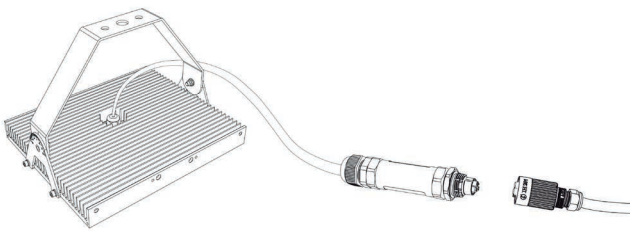
### Conectores | Connectors



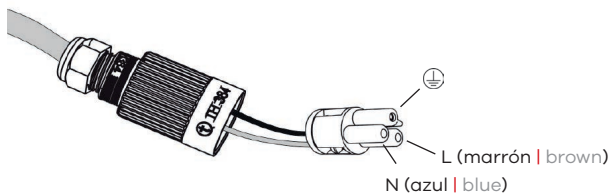
Polos | Poles 230 VAC: Polos | Poles DIM:

1 - L (marrón   brown)	1 - DIM -
2 - /	2 - /
3 - /	3 - DIM +
4 - ⊕	4 - /
5 - N (azul   blue)	

### REMOTA | REMOTE



### Conectores | Connectors



En caso de cualquier duda, antes de empezar la instalación, contactar con el servicio técnico de Sakma.



In case of any doubt, before starting the installation, contact Sakma technical service.

Debido a las continuas mejoras e innovaciones, las especificaciones pueden cambiar sin previo aviso. © Barcelona. SAKMA Electrónica Industrial SAU. Todas las indicaciones enumeradas en este manual están sujetas a nuestra política de garantía. SAKMA no es responsable por los daños causados por no seguir las instrucciones sobre el uso del producto. Due to continuous improvements and innovations, specifications may change without notice. © Barcelona. SAKMA Electrónica Industrial SAU. All the indications listed in this manual are subject to our guarantee policy. SAKMA is not responsible for damage from failure to follow instructions regarding the product's use.