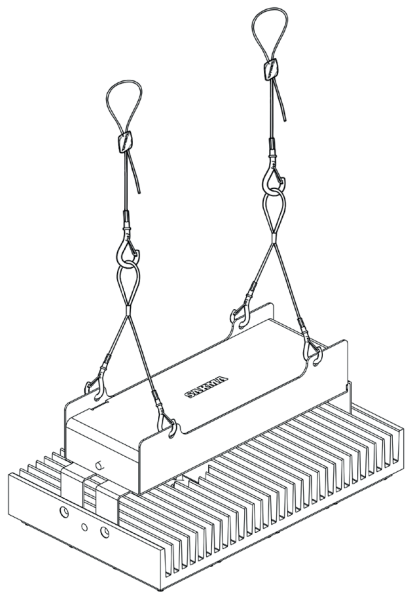
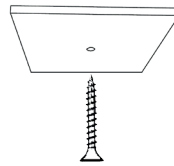


MONTAJE OPCIÓN A - Suspendida | ASSEMBLY OPTION A - Suspended



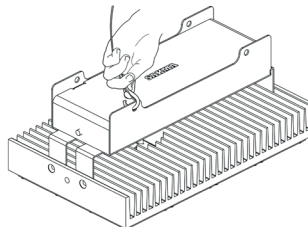
1



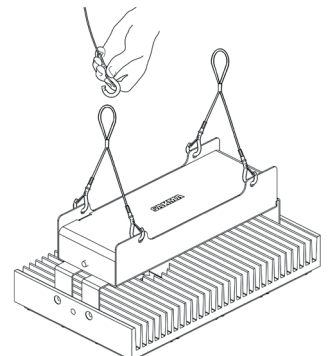
2x min. 25 KG

Los tornillos de fijación al
techo no están incluidos
Fixing screws for the ceiling
are not included

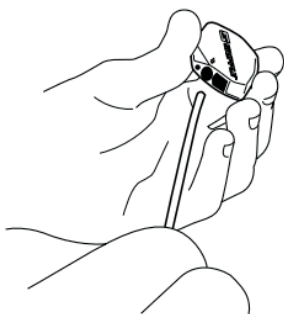
2



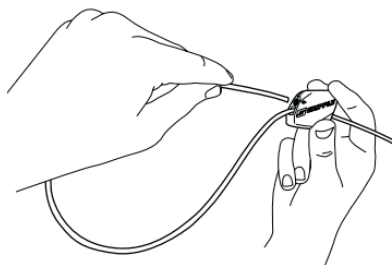
3



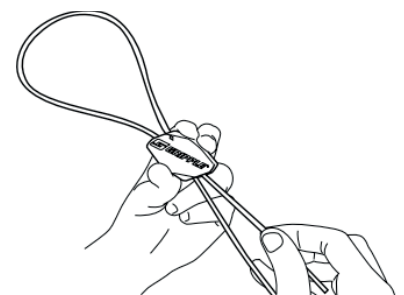
4



5



6

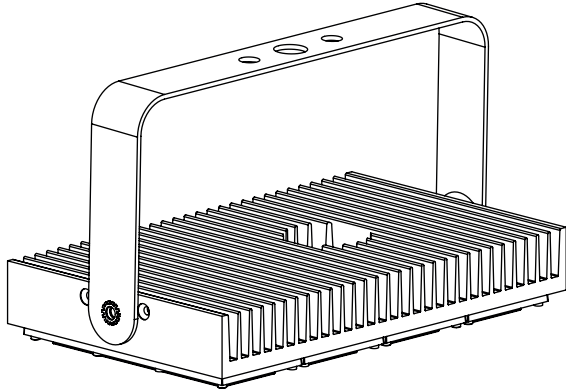


⚠ En caso de cualquier duda, antes de empezar la instalación, contactar con el servicio técnico de Sakma.

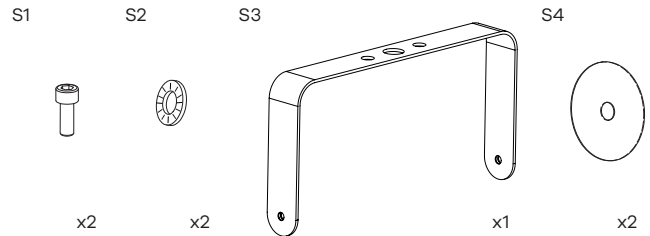
⚠ In case of any doubt, before starting the installation, contact Sakma technical service.

Debido a las continuas mejoras e innovaciones, las especificaciones pueden cambiar sin previo aviso. © Barcelona. SAKMA Electrónica Industrial SAU. Todas las indicaciones enumeradas en este manual están sujetas a nuestra política de garantía. SAKMA no es responsable por los daños causados por no seguir las instrucciones sobre el uso del producto. Due to continuous improvements and innovations, specifications may change without notice. © Barcelona. SAKMA Electrónica Industrial SAU. All the indications listed in this manual are subject to our guarantee policy. SAKMA is not responsible for damage from failure to follow instructions regarding the product's use.

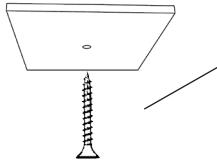
MONTAJE OPCIÓN B - Lira de sujeción | ASSEMBLY OPTION B - Bracket



KIT SUSPENSIÓN | SUSPENSION KIT



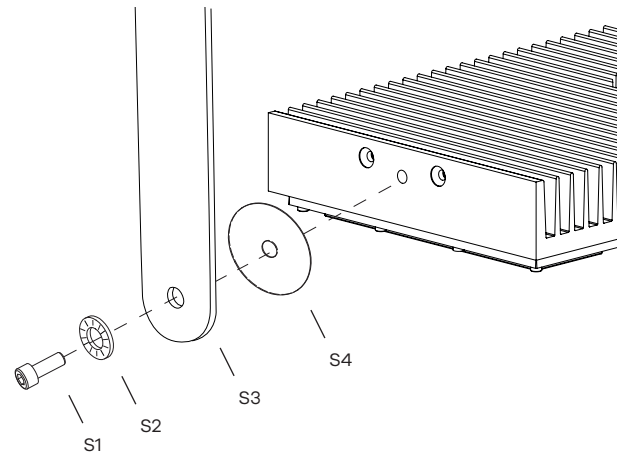
1



2x min. 25 KG

Los tornillos de fijación al techo no están incluidos
Fixing screws for the ceiling are not included

2



PRECAUCIONES | PRECAUTIONS

- Comenzar la instalación asegurándose de que la fuente de alimentación no esté conectada a la red eléctrica.
- Asegurar que la fuente de alimentación está etiquetada con el nombre de la luminaria.
- Comprobar que no hay tensión en los cables de salida DC OUT de la fuente de alimentación.
- Conectar todos los cables como indica el manual.
- Confirmar que los pasos previos se han completado correctamente y, sólo en ese caso, conectar la fuente de alimentación a la red (AC IN).
- Before you start the installation, make sure that the power supply is not connected to the main supply.
- Ensure that the power supply is labeled with the name of the luminaire.
- Assure there is no voltage on power supply output cables DC OUT (red and black).
- Connect all cables as indicated in the manual.
- Confirm that the previous steps have been completed correctly and, only in that case, connect the power supply to the main supply AC IN.



En caso de cualquier duda, antes de empezar la instalación, contactar con el servicio técnico de Sakma.

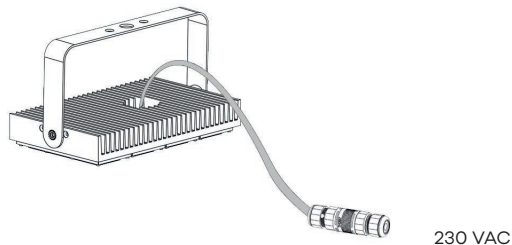


In case of any doubt, before starting the installation, contact Sakma technical service.

Debido a las continuas mejoras e innovaciones, las especificaciones pueden cambiar sin previo aviso. © Barcelona. SAKMA Electrónica Industrial SAU. Todas las indicaciones enumeradas en este manual están sujetas a nuestra política de garantía. SAKMA no es responsable por los daños causados por no seguir las instrucciones sobre el uso del producto. Due to continuous improvements and innovations, specifications may change without notice. © Barcelona. SAKMA Electrónica Industrial SAU. All the indications listed in this manual are subject to our guarantee policy. SAKMA is not responsible for damage from failure to follow instructions regarding the product's use.

CONEXIONES FUENTE INCORPORADA | CONNECTIONS BUILT-IN POWER SUPPLY

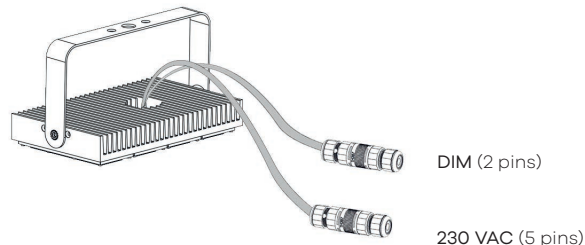
ON-OFF



Polos | Poles 230 VAC:

- 1 - L (marrón | brown)
- 2 - /
- 3 - /
- 4 - ⊕
- 5 - N (azul | blue)

DIMMABLE



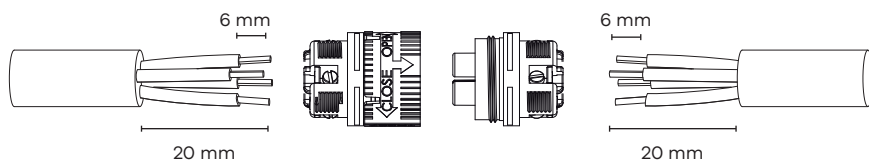
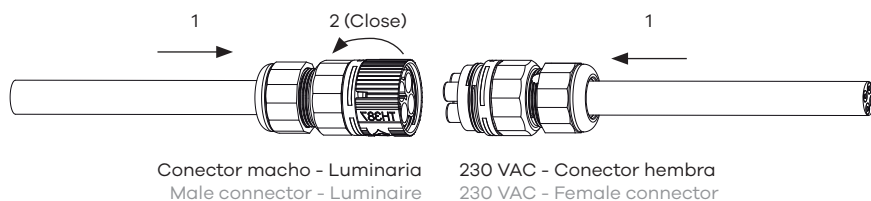
Polos | Poles 230 VAC:

- 1 - L (marrón | brown)
- 2 - /
- 3 - /
- 4 - ⊕
- 5 - N (azul | blue)

Polos | Poles DIM:

- 1 - DIM -
- 2 - /
- 3 - DIM +
- 4 - /

Conectores | Connectors



En caso de cualquier duda, antes de empezar la instalación, contactar con el servicio técnico de Sakma.

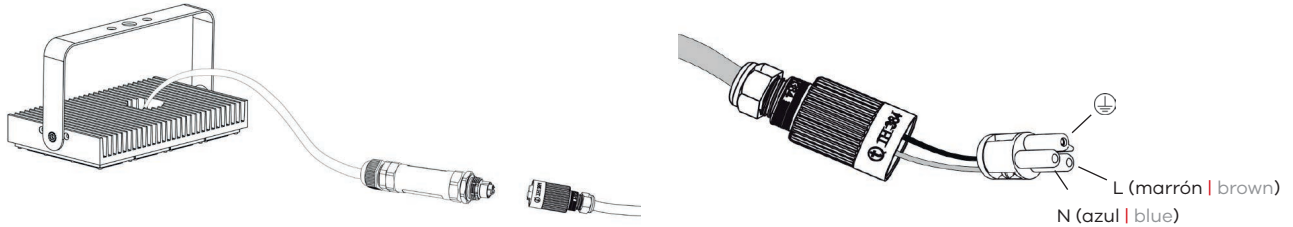


In case of any doubt, before starting the installation, contact Sakma technical service.

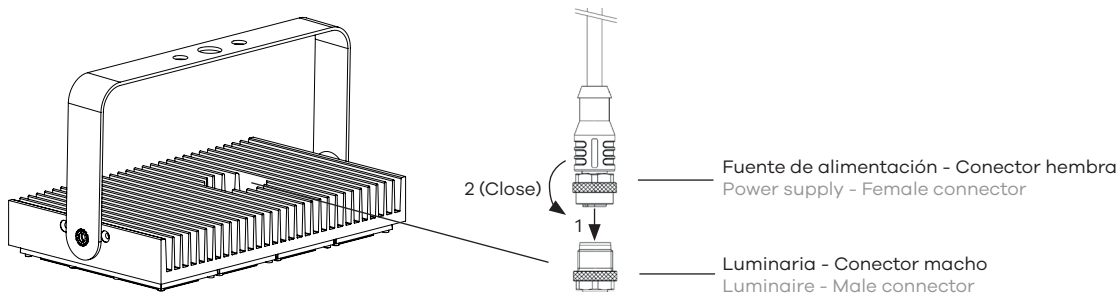
Debido a las continuas mejoras e innovaciones, las especificaciones pueden cambiar sin previo aviso. © Barcelona. SAKMA Electrónica Industrial SAU. Todas las indicaciones enumeradas en este manual están sujetas a nuestra política de garantía. SAKMA no es responsable por los daños causados por no seguir las instrucciones sobre el uso del producto. Due to continuous improvements and innovations, specifications may change without notice. © Barcelona. SAKMA Electrónica Industrial SAU. All the indications listed in this manual are subject to our guarantee policy. SAKMA is not responsible for damage from failure to follow instructions regarding the product's use.

CONEXIONES FUENTE REMOTA | CONNECTIONS REMOTE POWER SUPPLY

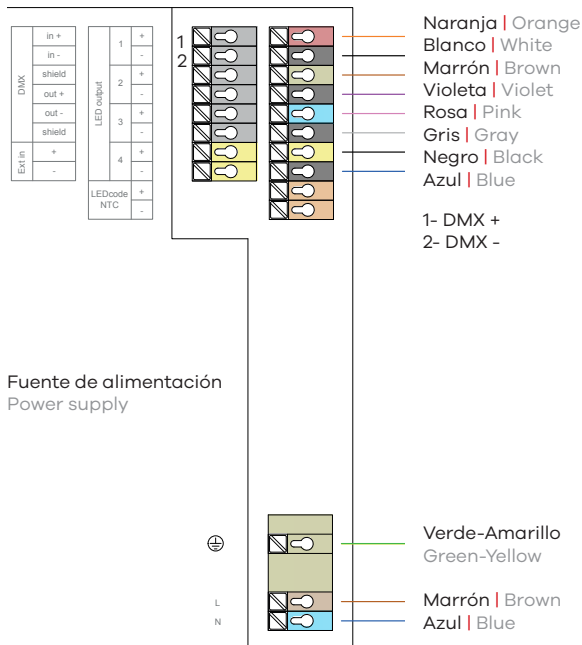
ON-OFF / DIMMABLE



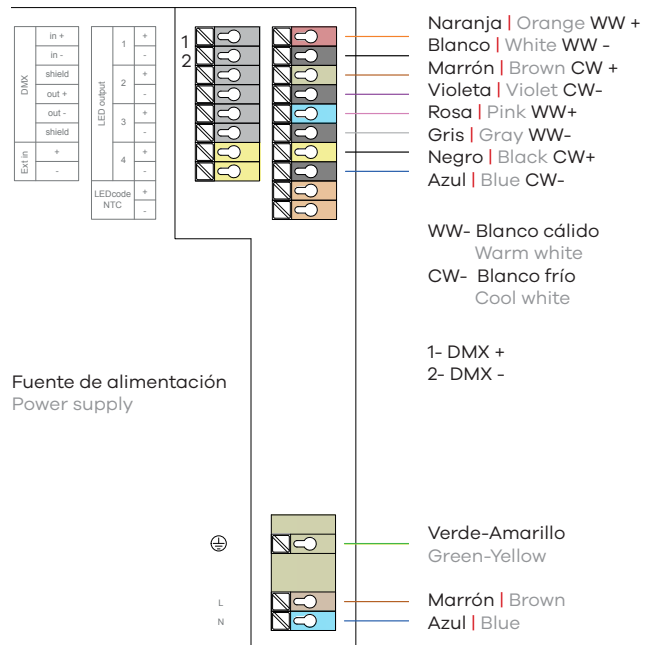
DIMMABLE RGB + WHITE / TUNABLE WHITE



RGB + White



Tunable white



⚠ En caso de cualquier duda, antes de empezar la instalación, contactar con el servicio técnico de Sakma.

⚠ In case of any doubt, before starting the installation, contact Sakma technical service.

Debido a las continuas mejoras e innovaciones, las especificaciones pueden cambiar sin previo aviso. © Barcelona. SAKMA Electrónica Industrial SAU. Todas las indicaciones enumeradas en este manual están sujetas a nuestra política de garantía. SAKMA no es responsable por los daños causados por no seguir las instrucciones sobre el uso del producto. Due to continuous improvements and innovations, specifications may change without notice. © Barcelona. SAKMA Electrónica Industrial SAU. All the indications listed in this manual are subject to our guarantee policy. SAKMA is not responsible for damage from failure to follow instructions regarding the product's use.