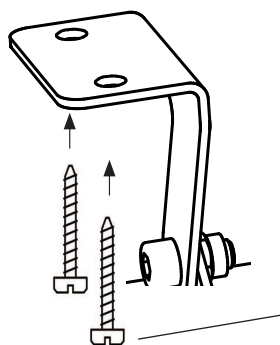


## MONTAJE | ASSEMBLY

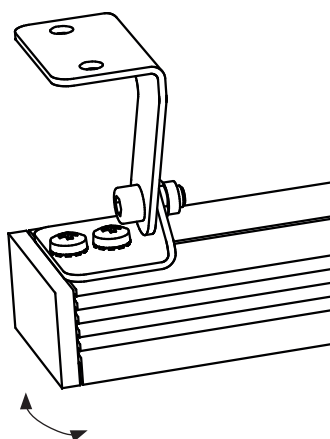
1



4x min. 5 KG

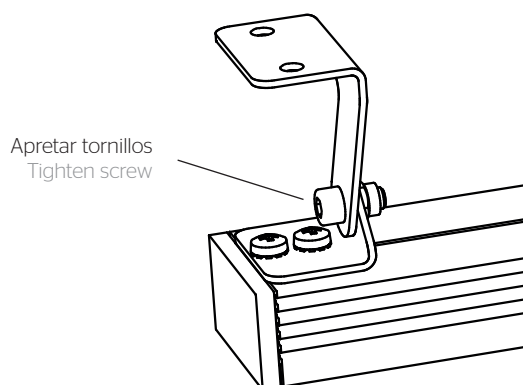
Tornillos de fijación no incluidos  
Fixing screws are not included

2



Ajustar el ángulo de inclinación  
Adjust the angle of inclination

3



Apertar tornillos  
Tighten screw



En caso de cualquier duda, antes de empezar la instalación, contactar con el servicio técnico de Sakma.

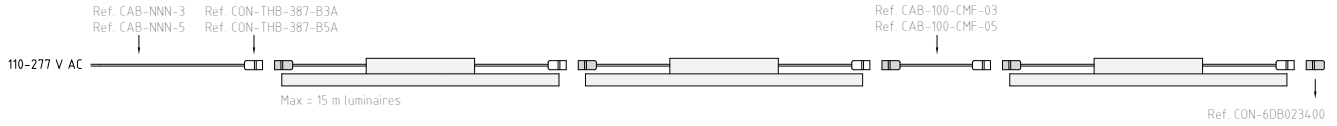


In case of any doubt, before starting the installation, contact Sakma technical service.

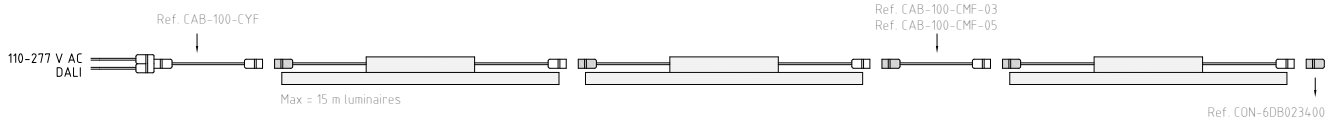
Debido a las continuas mejoras e innovaciones, las especificaciones pueden cambiar sin previo aviso. © Barcelona. SAKMA Electrónica Industrial SAU. Todos los derechos reservados.  
Todas las indicaciones enumeradas en este manual están sujetas a nuestra política de garantía. SAKMA no es responsable por los daños causados por no seguir las instrucciones sobre el uso del producto.  
Due to continuous improvements and innovations, specifications may change without notice. © Barcelona. SAKMA Electrónica Industrial SAU. All rights reserved.  
All the indications listed in this manual are subject to our guarantee policy. SAKMA is not responsible for damage from failure to follow instructions regarding the product's use.

## CONEXIONES | CONNECTIONS

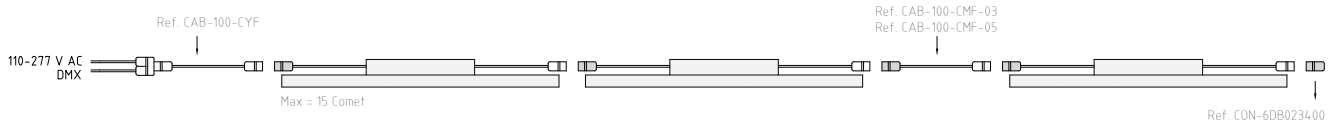
### Esquema | Diagram ON/OFF



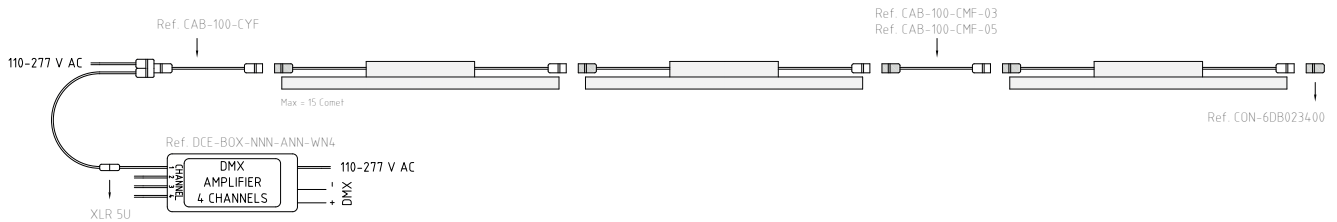
### Esquema | Diagram DALI



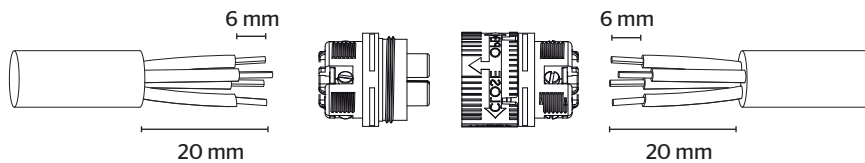
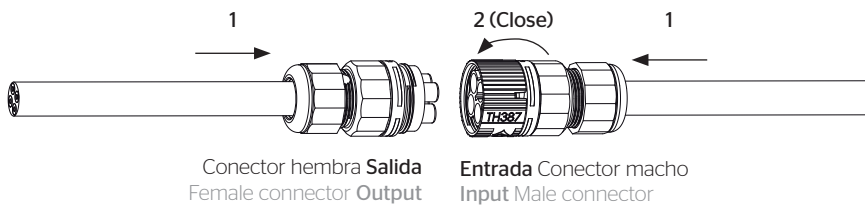
### Esquema | Diagram DMX



### Esquema | Diagram DMX + SPLITTER



### Conectores | Connectors



Polos   Poles ON/OFF:	Polos   Poles DMX:
1 - L (marrón   brown)	1 - L (marrón   brown)
2 - /	2 - DMX -
3 - /	3 - DMX +
4 - ⊕	4 - ⊕
5 - N (azul   blue)	5 - N (azul   blue)

### Polos | Poles XLR 5U:

- 1 - /
- 2 - DMX -
- 3 - DMX +
- 4 - /
- 5 - /



**⚠** En caso de cualquier duda, antes de empezar la instalación, contactar con el servicio técnico de Sakma.

**⚠** In case of any doubt, before starting the installation, contact Sakma technical service.

Debido a las continuas mejoras e innovaciones, las especificaciones pueden cambiar sin previo aviso. © Barcelona. SAKMA Electrónica Industrial SAU. Todos los derechos reservados.  
Todas las indicaciones enumeradas en este manual están sujetas a nuestra política de garantía. SAKMA no es responsable por los daños causados por no seguir las instrucciones sobre el uso del producto.  
Due to continuous improvements and innovations, specifications may change without notice. © Barcelona. SAKMA Electrónica Industrial SAU. All rights reserved.  
All the indications listed in this manual are subject to our guarantee policy. SAKMA is not responsible for damage from failure to follow instructions regarding the product's use.