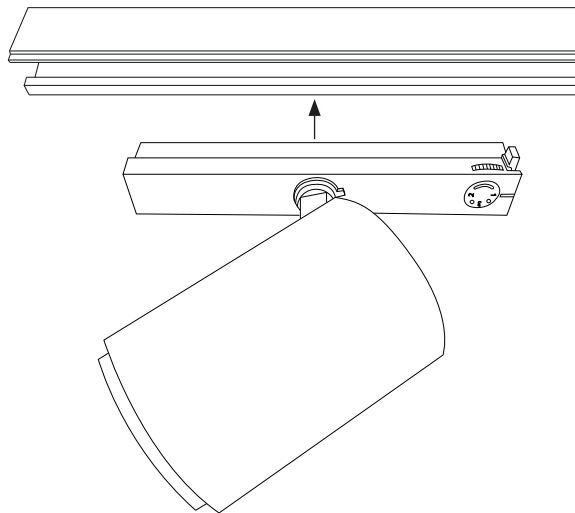
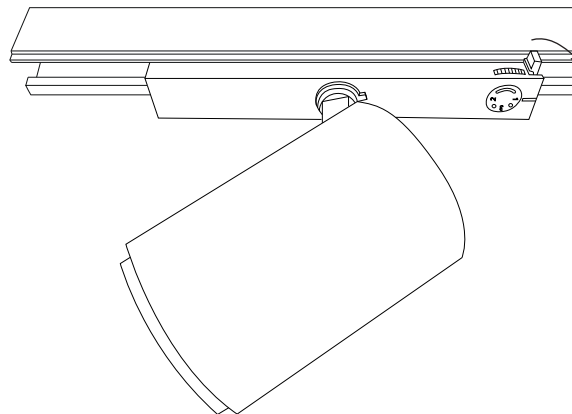


MONTAJE OPCIÓN A - White | ASSEMBLY OPTION A - White

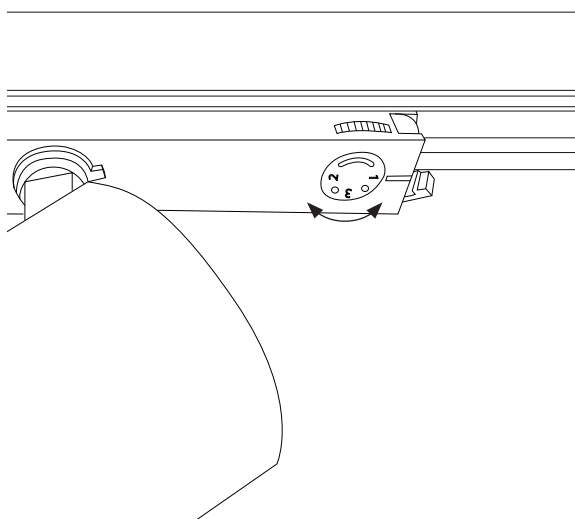
1



2



3



Tensión de alimentación 230 VAC.

Cuando la pista está conectada a un sistema trifásico, es posible seleccionar la fase (L1, L2 o L3) para distribuir las luminarias individuales en el sistema, mediante el selector adecuado.

Supply voltage 230 VAC.

When the track is connected to a three-phase system it is possible to select the phase (L1, L2 or L3) to distribute the single luminaires in the system, by means of the proper selector.



En caso de cualquier duda, antes de empezar la instalación, contactar con el servicio técnico de Sakma.

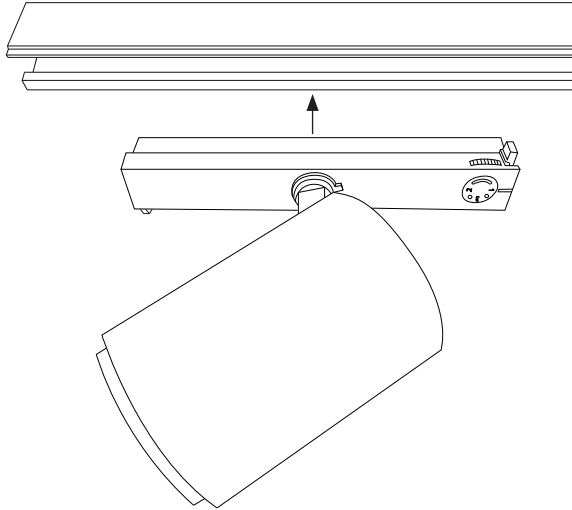


In case of any doubt, before starting the installation, contact Sakma technical service.

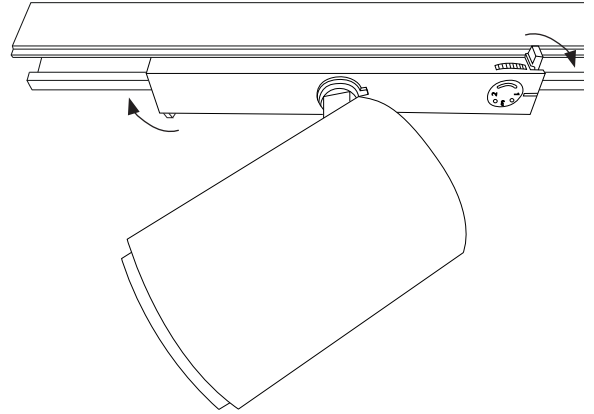
Debido a las continuas mejoras e innovaciones, las especificaciones pueden cambiar sin previo aviso. © Barcelona. SAKMA Electrónica Industrial SAU. Todos los derechos reservados.
Todas las indicaciones enumeradas en este manual están sujetas a nuestra política de garantía. SAKMA no es responsable por los daños causados por no seguir las instrucciones sobre el uso del producto.
Due to continuous improvements and innovations, specifications may change without notice. © Barcelona. SAKMA Electrónica Industrial SAU. All rights reserved.
All the indications listed in this manual are subject to our guarantee policy. SAKMA is not responsible for damage from failure to follow instructions regarding the product's use.

MONTAJE OPCIÓN B - Tunable White | ASSEMBLY OPTION B - Tunable White

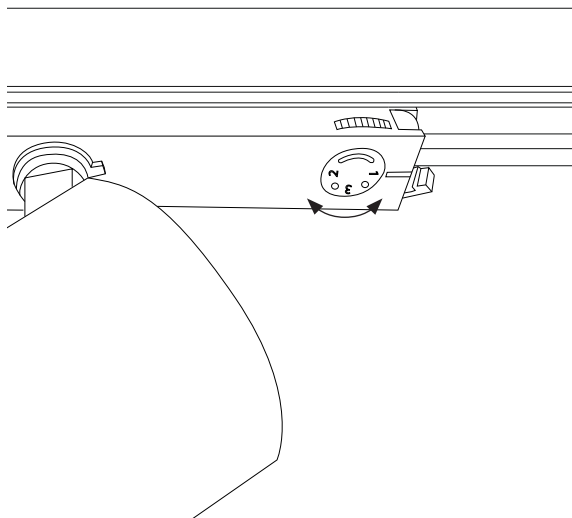
1



2



3



Tensión de alimentación **48 VDC** a través del carril electrificado.

Cuando la pista está conectada a un sistema trifásico, es posible seleccionar la fase (L1, L2 o L3) para distribuir las luminarias individuales en el sistema, mediante el selector adecuado.

Conexión eléctrica del carril:

L1, L2 o L3 +48 VDC (positivo)

N 0 VDC (negativo)

Supply voltage **48 VDC** through the electrified track.

When the track is connected to a three-phase system it is possible to select the phase (L1, L2 or L3) to distribute the single luminaires in the system, by means of the proper selector.

Electrical rail connection:

L1, L2 o L3 +48 VDC (positive)

N 0 VDC (negative)

Configuración por defecto

La dirección 0: Control de flujo luminoso.

La dirección 1: Temperatura de color (Por defecto se crea el grupo 1 para la variación de temperatura de color)

Power-on flujo: 0%

Power-on temperatura de color: 50%

Curva flujo luminoso: Logarítmica

Curva temperatura de Color: Lineal

Default configuration

Address 0: Control of luminous flux.

Address 1: Color temperature (Group 1 is created by default for the color temperature variation)

Ignition flow: 0%

Power in color temperature: 50%

Luminous flux curve: logarithmic

Curve color temperature: Linear



En caso de cualquier duda, antes de empezar la instalación, contactar con el servicio técnico de Sakma.



In case of any doubt, before starting the installation, contact Sakma technical service.

Debido a las continuas mejoras e innovaciones, las especificaciones pueden cambiar sin previo aviso. © Barcelona. SAKMA Electrónica Industrial SAU. Todos los derechos reservados. Todas las indicaciones enumeradas en este manual están sujetas a nuestra política de garantía. SAKMA no es responsable por los daños causados por no seguir las instrucciones sobre el uso del producto. Due to continuous improvements and innovations, specifications may change without notice. © Barcelona. SAKMA Electrónica Industrial SAU. All rights reserved. All the indications listed in this manual are subject to our guarantee policy. SAKMA is not responsible for damage from failure to follow instructions regarding the product's use.