

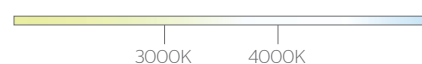
SAKMA SPECIALIST IN LED TECHNOLOGY

GLIDE



Iluminación directa e indirecta confortable y uniforme
Direct and indirect lighting comfortable and uniform

- Distribución de luz uniforme
- Bajo deslumbramiento
- Iluminación directa e indirecta
- Suspensión mediante cable de acero
- Fuente de alimentación incorporada
- Uniform light distribution
- Practically glare-free
- Direct and indirect lighting
- Suspension by steel cable
- Built-in power supply



IP42 UGR18 CRI>90

DALI



Garantía 5 Warranty
AÑOS 5 YEARS

DESCRIPCIÓN | DESCRIPTION

GLIDE es una luminaria suspendida, elegante y versátil, diseñada y fabricada por SAKMA.

Se fabrica en dos modelos de 1200 y 1500 mm ambos con dos potencias 53 y 67 W en diferentes temperaturas de color y CRI. La suspensión se realiza mediante cable de acero. Posibilidad de regular la intensidad lumínica mediante protocolo DALI o 0-10V.

Un perfecto equilibrio entre diseño y confort visual. Iluminación directa e indirecta, ideal para oficinas, salas de reuniones y salones entre otras aplicaciones.

GLIDE is a suspended luminaire, elegant and versatile, completely designed and manufactured by SAKMA.

Manufactured in two versions, 1200 and 1500 mm, 34W & 57W, different color temperatures and CRI. The suspension is done through steel cable. Possibility of adjusting light intensity through DALI or 0-10V protocol.

A perfect balance between design and visual comfort.

Direct and indirect lighting, perfect for offices, conference & meeting rooms among other locations.

CARACTERÍSTICAS TÉCNICAS | TECHNICAL CHARACTERISTICS

GLIDE 1200

Referencia Reference	Voltaje Voltage V AC	Potencia Power W	Frecuencia Frequency Hz	fd.p PF	Temp. color Color temp. K	CRI	Flujo Flux lm	Eficiencia Efficiency lm	Ángulo Beam °	Cantidad Number LED
LGB-30U-120-MNP-WGL	198 - 264	53	50 - 60	0,98	3000	>80	3800	72	158 hacia arriba upwards 78 hacia abajo downwards	480
LGB-40U-120-MNP-WGL					4000		4100	77		
LGB-30U-120-MNP-WEL					>90	3650	69			
LGB-40U-120-MNP-WEL						3900	74			

GLIDE 1500

LGF-30U-150-MNP-WGM	198 - 264	67	50 - 60	0,98	3000	>80	4760	71	158 hacia arriba upwards 78 hacia abajo downwards	600
LGF-40U-150-MNP-WGM					4000		5092	76		
LGF-30U-150-MNP-WEM					>90	4560	68			
LGF-40U-150-MNP-WEM						4890	73			

GLIDE

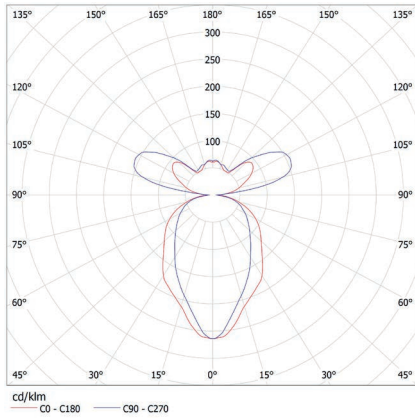
Referencia Reference	Protección Protection	Regulación Dimmer	Disipación Dispation	Orientación Orientation °	Vida útil Useful life h (25°C)	Temp. trabajo Work temp. °C	Temp. stock Stock temp. °C	Dimensiones Dimensions mm	Peso Weight kg
LGB-	IP42	DALI	Pasiva Passive	Fijo Fixed	>50000	-20 - +45	-30 - +50	1210x308x18	5
LGF-								1500x409x18	7

Referencia Reference	Radiador Radiator	Suspensión Suspension	Acabado Finish
LGB-	Aluminio anodizado Anodized aluminium	Cable de acero Steel cable	Aluminio anodizado Anodized aluminium
LGF-			

Por encargo se pueden realizar en diferentes temperaturas de color y CRI | By request it can manufactured in different color temperatures and CRI

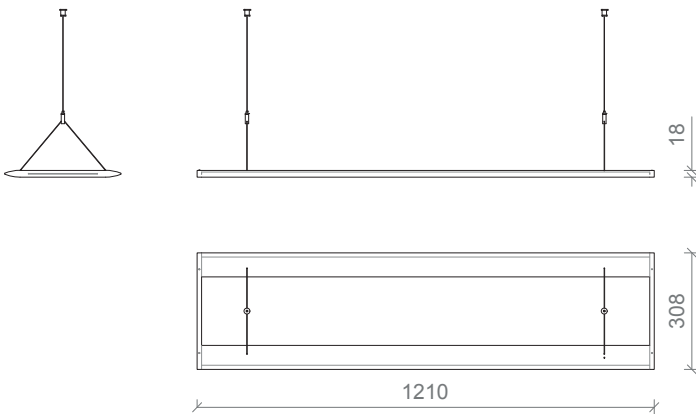
FOTOMETRÍA | PHOTOMETRY

78° hacia abajo | downwards
158° hacia arriba | upwards

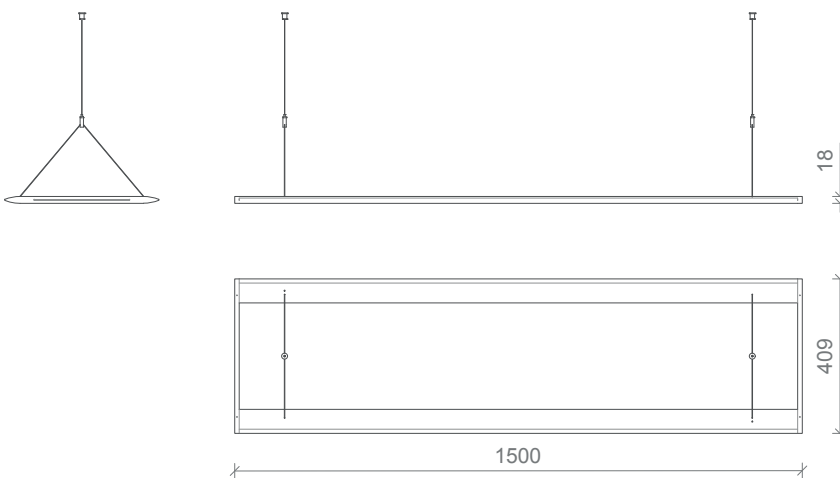


DIMENSIONES | DIMENSIONS mm

GLIDE 1200



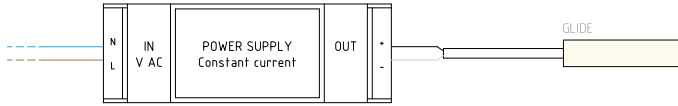
GLIDE 1500



CONEXIONES | CONNECTIONS



Esquema | Diagram ON/OFF



Esquema | Diagram DALI

