

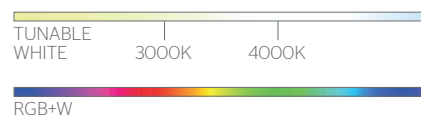
SAKMA SPECIALIST IN LED TECHNOLOGY

COMET W50



Proyectores lineales, potencia y calidad de luz
Linear projectors, power and light quality

- Iluminación lineal uniforme
- Adecuada para montar en superficie o como proyector
- Conexión en serie fácil y rápida
- Fuente de alimentación incorporada
- Homogenous linear light
- Suitable for surface-mounted or as projector
- Easy and quick serial connection
- Built-in power supply



IP65 UGR19 CRI>90

PWM DMX DALI



Garantía 5 Warranty
AÑOS 5 YEARS

DESCRIPCIÓN | DESCRIPTION

COMET W50 son luminarias de elevada luminosidad.

Destaca por su polivalencia y versatilidad ya que puede ser montada en superficie o funcionar como proyector.

Es idónea para iluminar todo tipo de superficie, gracias a sus ópticas. Creada especialmente como iluminación técnica o arquitectónica en exteriores.

El coste de mantenimiento es prácticamente nulo.

COMET W50 are luminaires of high-luminosity luminaires.

It stands out for its versatility since it can be surface-mounted or function as a projector.

It is ideal to illuminate all types of surfaces, thanks to its optics. Created especially as technical or architectural lighting outdoors.

The maintenance cost is practically zero.

CARACTERÍSTICAS TÉCNICAS | TECHNICAL CHARACTERISTICS

Comet W50 30 W/m White

Referencia Reference Modelo Model	Voltaje Voltage V AC	Potencia Power W	Frecuencia Frequency Hz	fd.p PF	Temp. color Color temp. K	CRI	Flujo Flux lm	Eficiencia Efficiency lm/W	Ángulo Beam °	Cantidad Number LED/m		
LCP-300-060-CxP-5GG Comet W50 600	110 - 230	18	50 - 60	0,95	3000	>80	1983	110	9 28 48 48x12	24		
LCP-300-060-CxP-5EG Comet W50 600						>90	1789	99				
LCP-400-060-CxP-5GG Comet W50 600					4000	>80	2138	119				
LCP-400-060-CxP-5EG Comet W50 600						>90	1983	110				
LCP-300-090-CxP-5GI Comet W50 900		27			36	3000	>80	2993		110	36	
LCP-300-090-CxP-5EI Comet W50 900							>90	2683		99		
LCP-400-090-CxP-5GI Comet W50 900						4000	>80	3208		119		
LCP-400-090-CxP-5EI Comet W50 900							>90	2975		110		
LCP-300-120-CxP-5GJ Comet W50 1200		36				3000	>80	3990		110		48
LCP-300-120-CxP-5EJ Comet W50 1200							>90	3577		99		
LCP-400-120-CxP-5GJ Comet W50 1200					4000	>80	4277	119				
LCP-400-120-CxP-5EJ Comet W50 1200						>90	3966	110				

Comet W50 50 W/m White

LCP-300-060-CxP-5GI Comet W50 600	110 - 230	30	50 - 60	0,95	3000	>80	3110	104	9 28 48 48x12	24		
LCP-300-060-CxP-5EI Comet W50 600						>90	2819	94				
LCP-400-060-CxP-5GI Comet W50 600					4000	>80	3363	112				
LCP-400-060-CxP-5EI Comet W50 600						>90	3110	104				
LCP-300-090-CxP-5GK Comet W50 900		45			60	3000	>80	4666		104	36	
LCP-300-090-CxP-5EK Comet W50 900							>90	4228		94		
LCP-400-090-CxP-5GK Comet W50 900						4000	>80	5045		112		
LCP-400-090-CxP-5EK Comet W50 900							>90	4666		104		
LCP-300-120-CxP-5GL Comet W50 1200		60				3000	>80	6221		104		48
LCP-300-120-CxP-5EL Comet W50 1200							>90	5602		94		
LCP-400-120-CxP-5GL Comet W50 1200					4000	>80	6726	112				
LCP-400-120-CxP-5EL Comet W50 1200						>90	6221	104				

Comet W50 Tunable White

Referencia Reference Modelo Model	Voltaje Voltage V AC	Potencia Power W	Frecuencia Frequency Hz	fd.p PF	Temp. color Color temp. K	CRI	Flujo Flux lm	Eficiencia Efficiency lm/W	Ángulo Beam °	Cantidad Number LED/m
LCP-TAO-060-xxP-xGH Comet W50 600	230	25	50 - 60	0,95	Tunable White 2700 - 5000	>80	2600	104	9 28 48 48x12	WW: 12 CW: 12
LCP-TAO-060-xxP-xEH Comet W50 600						>90	2400	96		
LCP-TAO-090-xxP-xGJ Comet W50 900		38				>80	3952	104		WW: 18 CW: 18
LCP-TAO-090-xxP-xEJ Comet W50 900						>90	3648	96		
LCP-TAO-120-xxP-xGK Comet W50 1200		50				>80	5200	104		WW: 24 CW: 24
LCP-TAO-120-xxP-xEK Comet W50 1200						>90	4800	96		

Comet W50 RGB + White

Referencia Reference Modelo Model	Voltaje Voltage V AC	Potencia Power W	Frecuencia Frequency Hz	fd.p PF	Temp. color Color temp. K	Color Color nm	CRI	Flujo Flux lm	Ángulo Beam °	Cantidad Number LED/m
LCP-RWO-060-CxP-5NK Comet W50 600	120 - 277	25	50 - 60	>0,95	W: 4000	R: 623 G: 525 B: 460	>80	R: 468 G: 562 B: 158 W: 900	9 28 48 48x12	24
LCP-RWO-090-CxP-5NK Comet W50 900		38						R: 702 G: 842 B: 138 W: 1350		36
LCP-RWO-120-CxP-5NK Comet W50 1200		50						R: 936 G: 1123 B: 317 W: 1800		48

Comet W50

Referencia Reference Modelo Model	Protección Protection	Regulación Dimmer	Disipación Disipation	Orientación Orientation °	Vida útil Useful life h (25°C)	Temp. trabajo Work temp. °C	Temp. stock Stock temp. °C	Dimensiones Dimensions mm	Peso Weight kg
LCP-xxO-060-CxP-5xx Comet W50 600	IP65	PWM DALI* DMX*	Pasiva Passive	180*	>50000	-20 - +45	-30 - +50	65x45x624	2,6
LCP-xxO-090-CxP-5xx Comet W50 900								65x45x928	3
LCP-xxO-120-CxP-5xx Comet W50 1200								65x45x1234	3,6

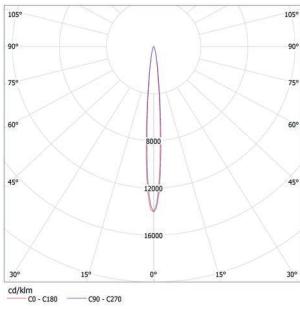
Referencia Reference	Radiador Radiator	Acabado Finish
LCP-	Aluminio anodizado Anodized aluminium	Anodizado plata Silver anodized

Por encargo se pueden realizar en diferentes temperaturas de color y CRI | By request it can be manufactured in different color temperatures and CRI

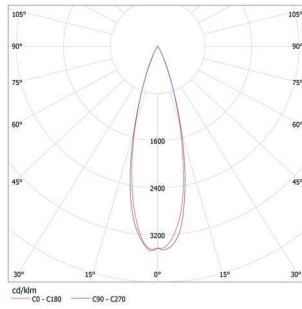
* Opcional | Optional

FOTOMETRÍA | PHOTOMETRY

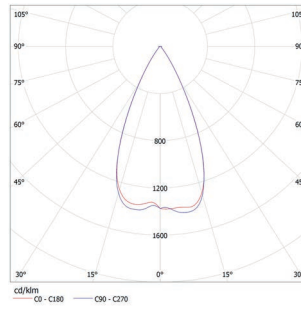
9°



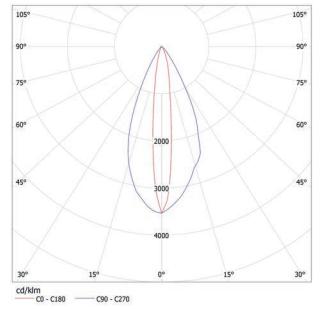
28°



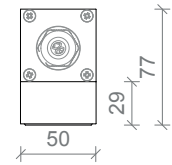
48°



48x12°



DIMENSIONES | DIMENSIONS mm



613 / 913 / 1213

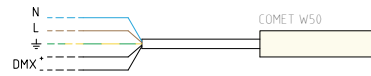
Por encargo se pueden realizar en diferentes medidas múltiples de 300 + 13 | By request it can be manufactured in different sizes multiples of 305,5 and 388,5 + 13

CONEXIONES | CONNECTIONS

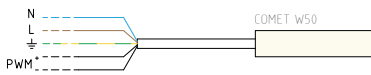
Esquema | Diagram ON/OFF



Esquema | Diagram DMX



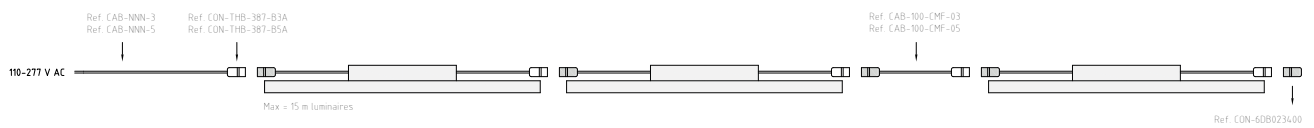
Esquema | Diagram PWM



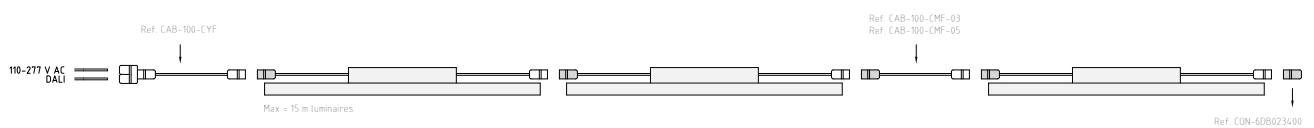
Esquema | Diagram DALI



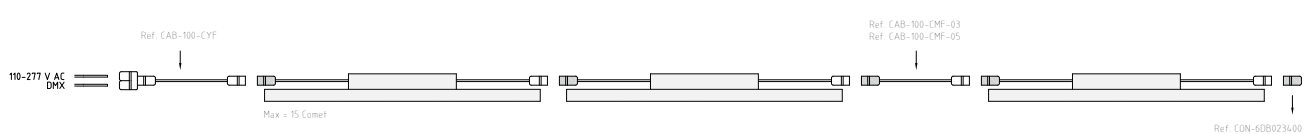
Esquema | Diagram ON/OFF



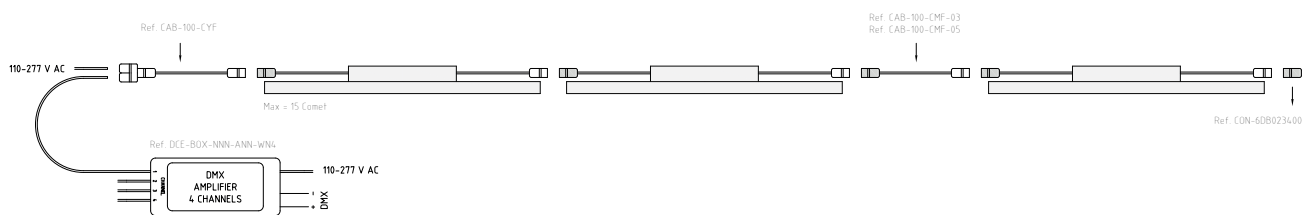
Esquema | Diagram DALI



Esquema | Diagram DMX



Esquema | Diagram DMX + SPLITTER



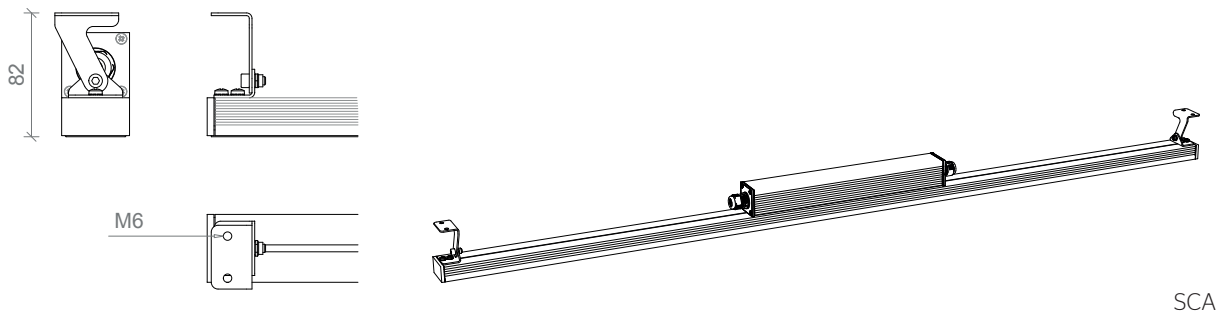
ACCESORIOS | ACCESSORIES

Conectores | Connectors



Soportes | Brackets

TIPO | TYPE A



Referencia Reference	Imagen Image	Artículo Item	Descripción Description
CON-THB-387-A3A	CM3	Conector Connector	Conector macho 3 pin IP68 3 pin connector male aerial IP68
CON-THB-387-B3A	CH3	Conector Connector	Conector hembra 3 pin IP68 3 pin connector female aerial IP68
CON-THB-387-A5A	CM5	Conector Connector	Conector macho 5 pin IP68 5 pin connector male aerial IP68
CON-THB-387-B5A	CH5	Conector Connector	Conector hembra 5 pin IP68 5 pin connector female aerial IP68
CON-THB.399.D4E	CY1	Conector Connector	Conector Y IP68 Connector Y IP68
CON-6DBO23400	CT1	Tapón Cab	Tapón final End cab
CAB-NNN-03		Manguera Cable	Manguera 3 cables 3-cores cable
CAB-NNN-05		Manguera Cable	Manguera 5 cables 5-cores cable
CAB-100-CYF	CH5 + CY1	Kit	Kit conector hembra 5 pin y conector Y IP68 y manguera 1000mm Kit 5 pin connector Y/ female aerial IP68 and cable 1000 mm
CAB-100-CMF-03	CM3 + CH3	Kit	Kit conector hembra y conector macho 3 pin IP68 y manguera 1000mm Kit 3 pin connector male/female aerial IP68 and cable 1000 mm
CAB-100-CMF-05	CM5 + CH5	Kit	Kit conector hembra y conector macho 5 pin IP68 y manguera 1000mm Kit 5 pin connector male/female aerial IP68 and cable 1000 mm
DCE-BOX-NNN-ANN-WN4		Driver	Amplificador DMX 4 canales DMX amplifier 4 channels
SOP-COMETA	SCA	Soporte Bracket	Soporte tipo A Bracket type A