



AR111

Proyector orientable para carril electrificado
Adjustable projector for electrified track

- Proyector eficiente
- Distintos acabados
- Disipación activa mediante SynJet®

- Efficient projector
- Different finishes
- Active dissipation through SynJet®



IP40 UGR19 CRI>90

0-10V PWM DMX DALI



DESCRIPCIÓN | DESCRIPTION

AR111 es un proyector orientable para carril electrificado diseñado y fabricado por SAKMA.

Utiliza como fuente de tecnología doce LED de alta luminosidad. Se comercializa en diferentes temperaturas de color, ópticas, flujo luminoso y CRI, pudiendo escoger el más adecuado para cada proyecto.

Incluye módulos opcionales de comunicación, como DALI o DMX, para regular la luminosidad. Incorpora un sistema de disipación activa mediante tecnología SynJet®.

Es una solución innovadora, duradera, creativa y ecológica para edificios, restaurantes, hoteles y tiendas de moda, entre otras aplicaciones.

AR111 is an adjustable projector for electrified track designed and manufactured by SAKMA.

It uses twelve high-brightness LED as a technology source. Available in different color temperatures, optics, luminous flux and CRI, being able to choose the most suitable for each project.

It includes optional communication modules, such as DALI or DMX, to regulate the brightness. It incorporates an active dissipation system using SynJet® technology.

It is an innovative, durable, creative and ecological solution for buildings, restaurants, hotels and fashion stores, among other applications.

CARACTERÍSTICAS TÉCNICAS | TECHNICAL SPECIFICATIONS

Referencia Reference	Voltaje Voltage V DC	Potencia Power W	Temp. color Color temp. K	CRI	Flujo Flux lm	Eficiencia Efficiency lm/W	Ángulo Beam °	Cantidad Number LED	Regulación Dimmer
LQA-27x-NNN-NxB-EGH	24 ~ 30	25	2700	>80	1650	66	18 24 36	12	0-10V PWM DMX DALI
LQA-30x-NNN-NxB-EGH			3000		1710	68			
LQA-40x-NNN-NxB-EGH			4000		1850	74			
LQA-27x-NNN-NxB-EEH			>90	2700	1275	51			
LQA-30x-NNN-NxB-EEH				3000	1390	56			
LQA-40x-NNN-NxB-EEH				4000	1450	58			

CARACTERÍSTICAS FÍSICAS | PHYSICAL SPECIFICATIONS

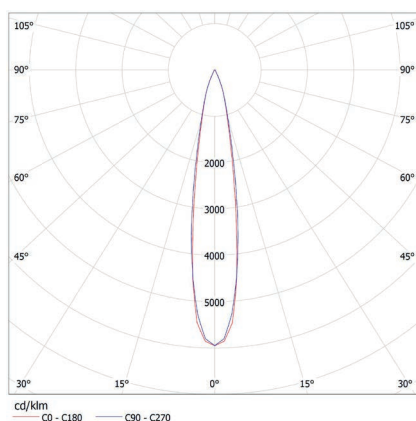
Referencia Reference	Orientación Orientation °	Temp. trabajo Work temp. °C	Temp. stock Stock temp. °C	Dimensiones Dimensions mm	Peso Weight Kg
LFG-	0 ~ 30	-20 ~ +35	-30 ~ +60	82x115Ø	0,5

Referencia Reference	Protección Protection	Disipación Disipation	Radiador Radiator	Acabado Finish
LFG-	IP40	Activa Active	Aluminio anodizado Anodized aluminium	Negro y opción de color Black and colour option

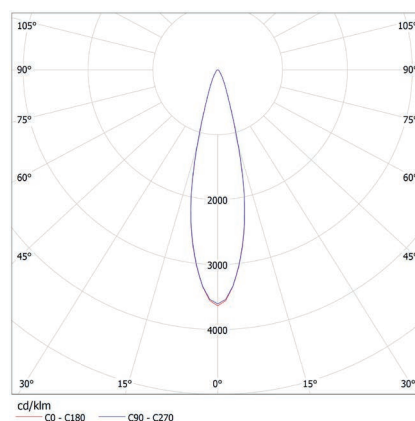
Otras temperaturas de color y CRI bajo pedido | Different colour temperatures and CRI under request

FOTOMETRÍA | PHOTOMETRY

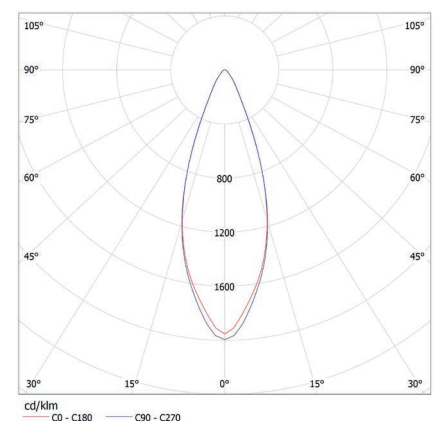
18°



24°

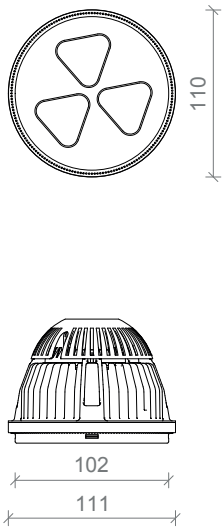


36°

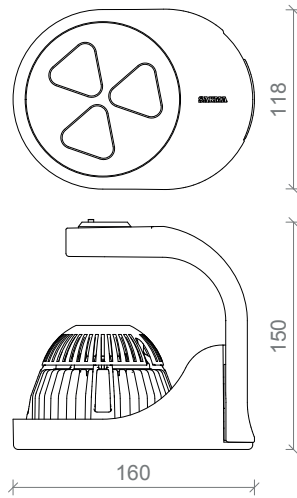


DIMENSIONES | DIMENSIONS mm

Luminaria | Luminaire



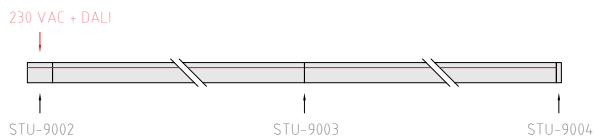
Luminaria + Brazo sujeción | Luminaire + Bracket



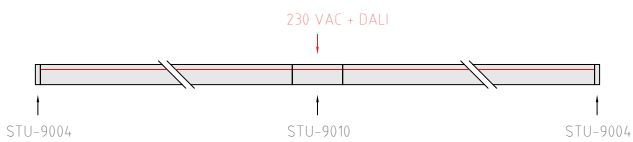
ESQUEMA MONTAJE | ASSEMBLY DIAGRAM

Ejemplo | Example 1

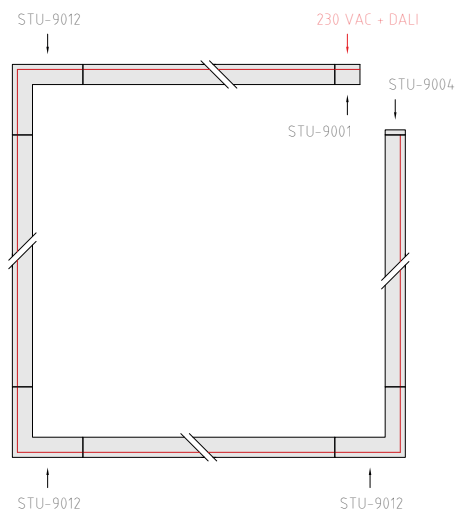
Vista superior
Top view



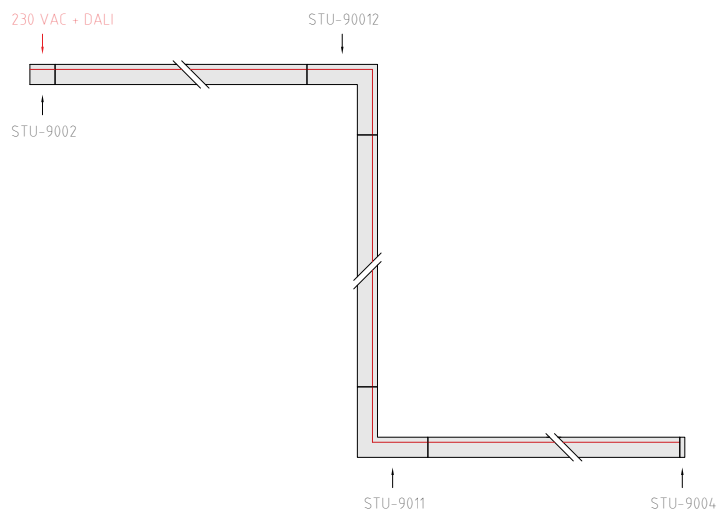
Ejemplo | Example 2



Ejemplo | Example 3

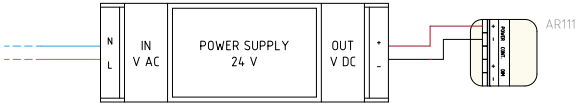


Ejemplo | Example 4

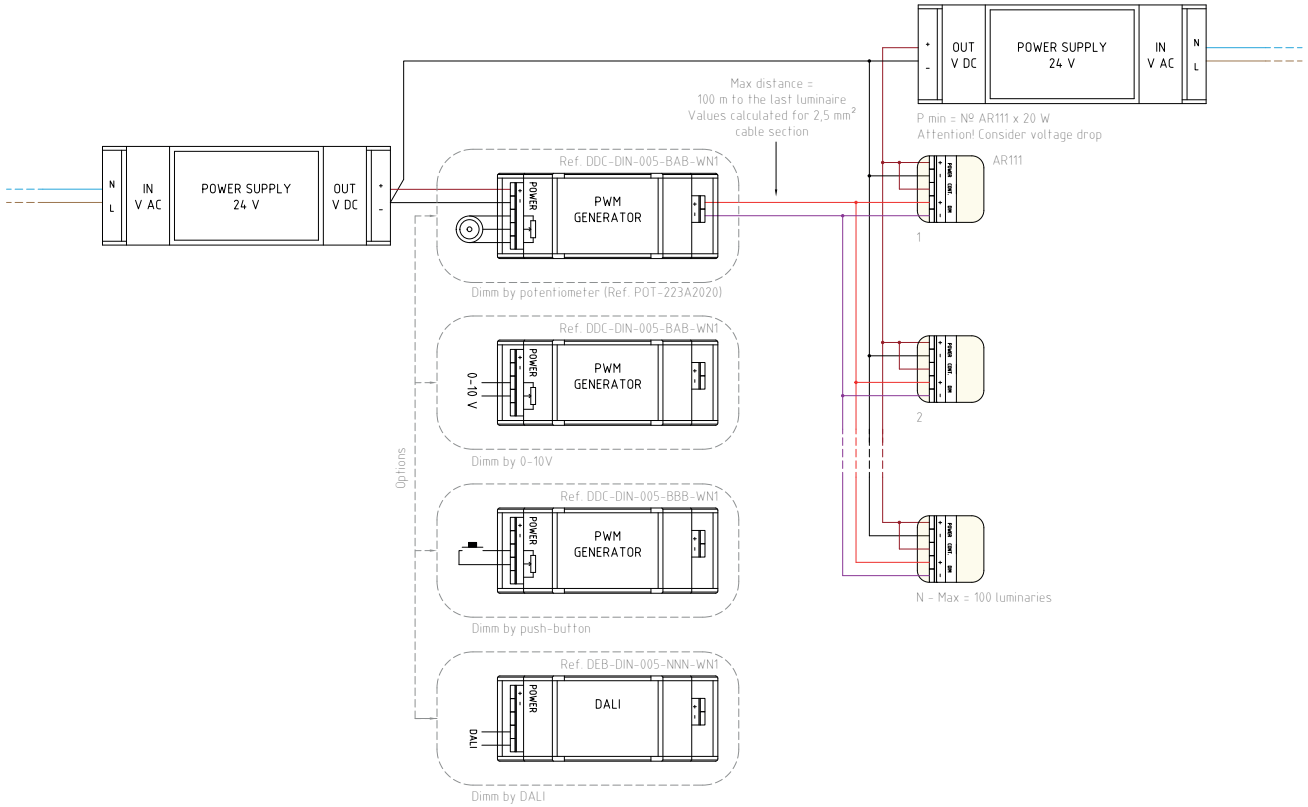


CONEXIONES | CONNECTIONS

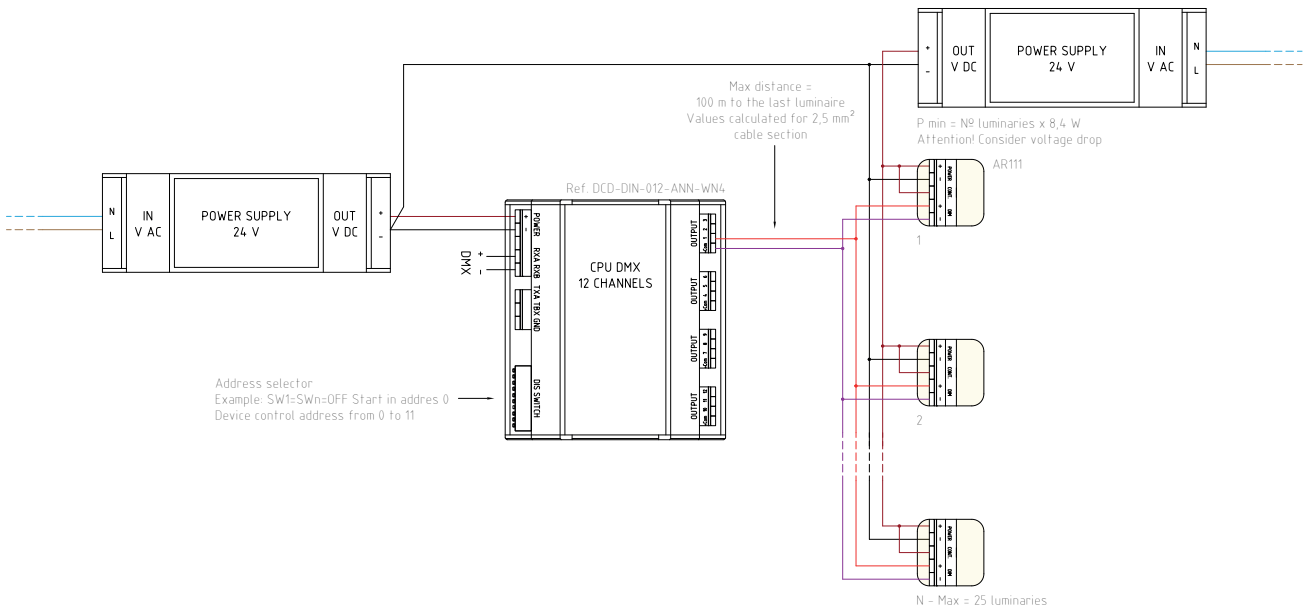
Esquema | Diagram ON/OFF



Esquema | Diagram 0-10V - PWM - DALI

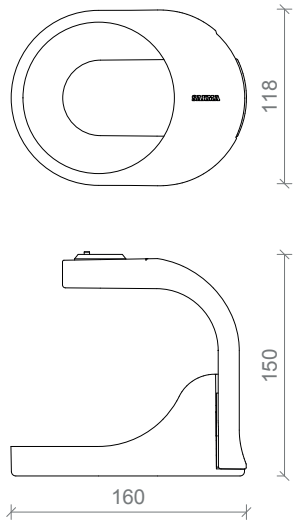


Esquema | Diagram DMX



ACCESORIOS | ACCESSORIES

Soportes | Brackets



SA1

ACABADOS | FINISHES

Rojo | Red

Naranja | Orange

Amarillo | Yellow

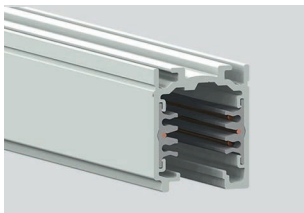


Verde | Green

Azul | Blue



Carril electrificado | Electrified track



C1



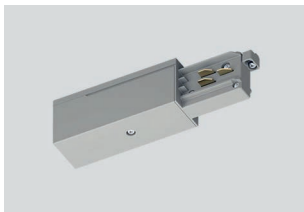
T1



S2



S1



A2



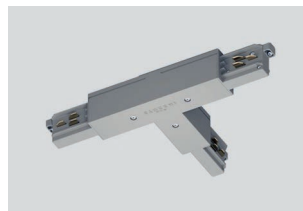
A1



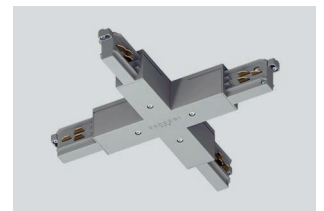
U1



U2



U3



U4

Artículo Item	Imagen Image	Referencia Reference	Descripción Description	Esquema (vista superior) Diagram (top view)
Carril Track	C1	STU-9000-2/W-ST	Carril electrificado 2000 mm, blanco Conductors track 2000 mm, white	<p>Sección carril Section track</p> <p>Línea roja referencia Reference red line</p>
		STU-9000-4/W-ST	Carril electrificado 4000 mm, blanco Conductors track 4000 mm, white	
		STU-9000-2/B-ST	Carril electrificado 2000 mm, negro Conductors track 2000 mm, black	
		STU-9000-4/B-ST	Carril electrificado 4000 mm, negro Conductors track 2000 mm, black	
Tapa End cap	T1	STU-9004/W	Tapa final para carril, blanco End cap for conductors track, white	
		STU-9004/B	Tapa final para carril, negro End cap for conductors track, black	
Fijación techo Ceiling clamp	S1	STU-9000/111	Fijación techo superficie Fixing surface ceiling	
	S2	STU-9000-KIT-8	Fijación techo suspendido Fixed suspended ceiling	
Alimentador extremo End-feed	A1	STU-9001/W	Alimentador extremo polaridad derecha, blanco End-feed right, white	
		STU-9001/B	Alimentador extremo polaridad derecha, negro End-feed right, black	
		STU-9002/W	Alimentador extremo polaridad izquierda, blanco End-feed left, white	
		STU-9002/B	Alimentador extremo polaridad izquierda, negro End-feed left, black	
Alimentador medio Middle feet	A2	STU-9010/W	Unión electrificada para carriles, blanco Joining connector, white	
		STU-9010/B	Unión electrificada para carriles, negro Joining connector, black	
Connector de unión Joining connector	U1	STU-9003/W	Toma de alimentación intermedia, blanco Middle feed, white	
		STU-9003/B	Toma de alimentación intermedia, negro Middle feed, black	
Unión L L-feet	U2	STU-9011/W	Unión L, Polaridad interna, blanco L-feet, Internal polarity, white	
		STU-9011/B	Unión L, Polaridad interna, negro L-feet, Internal polarity, black	
		STU-9012/W	Unión L, Polaridad externa, blanco L-feet, External polarity, white	
		STU-9012/B	Unión L, Polaridad externa, negro L-feet, External polarity, black	
Unión T T-feet	U3	STU-9013/W	Unión T, Polaridad externa-izquierda, blanco T-feet, External-left polarity, white	
		STU-9013/B	Unión T, Polaridad externa-izquierda, negro T-feet, External-left polarity, black	
		STU-9014/W	Unión T, Polaridad externa-derecha, blanco T-feet, External-right polarity, white	
		STU-9014/B	Unión T, Polaridad externa-derecha, negro T-feet, External-right polarity, black	
		STU-9015/W	Unión T, Polaridad interna-izquierda, blanco T-feet, External-left polarity, white	
		STU-9015/B	Unión T, Polaridad interna-izquierda, negro T-feet, External-left polarity, black	
		STU-9016/W	Unión T, Polaridad interna-derecha, blanco T-feet, External-right polarity, white	
		STU-9016/B	Unión T, Polaridad interna-derecha, negro T-feet, External-right polarity, black	
Unión X X-feet	U4	STU-9017/W	Unión X, blanco X-feet, white	
		STU-9017/B	Unión X, blanco X-feet, white	
Base Base	B1	STU-9000/BP-D-W	Base fijación techo (sin carril), blanco Ceiling fixing base (without track), white	
SopORTE Brackets	SA1	SOP-AR111-1	Brazo para carril electrificado Arm for electrified track	