




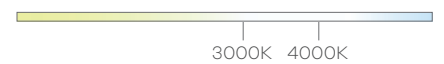
## SPT 95

Iluminación arquitectónica para techos y bóvedas  
Architectural lighting for ceilings and vaults

- Diseño especial para instalación en esquinas o pared
- Filtro frontal opcional para desviación del haz de luz 20°
- Fuente de alimentación incorporada
- Antiparpadeo, refresco 2000 por segundo

- Specially designed to be setting to walls or corners
- Optional special filter to redirect the light beam 20°
- Built-in power supply
- Flicker-Free, refresh-rate 2000 per second

 25° 37° 46° 48°+Filtro | Filter



**IP20** **UGR19** **CRI>90**

0-10V

PWM

DMX

DALI



## DESCRIPCIÓN | DESCRIPTION

SPT95 es un proyector de última generación diseñado y fabricado por Sakma.

Ajuste suave sin parpadeo del flujo lumínico instantáneo manteniendo la temperatura de color, con diferentes ángulos dependiendo del reflector instalado.

Opcionalmente, se puede elegir el color del acabado.

Incorpora un diseño único en el sistema de anclajes para adaptarse a esquinas de 90°.

Ideal para colocar verticalmente en paredes. iluminando los techos o bóvedas en museos, hoteles o en cualquier tipo de proyecto arquitectónico.

SPT95 is a state-of-the-art projector designed and manufactured by Sakma.

Smooth flicker-free dimming with instant full luminous flux regardless of temperature, different beam angles with special filters.

Possibility to choose a personalized color.

Remarkable unique design of anchorages system for a corner setup of 90°.

Ideal to place vertically on walls. illuminating the ceilings or vaults in museums, hotels or in any kind of architectural project.

## CARACTERÍSTICAS TÉCNICAS | TECHNICAL SPECIFICATIONS

Referencia Reference	Voltaje Voltage V AC	Potencia Power W	Frecuencia Frequency Hz	f.d.p PF	Temp. color Color temp. K	CRI	Flujo Flux lm	Eficiencia Efficiency lm/W	Ángulo Beam °	Cantidad Number LED	Regulación Dimmer
LFA-30B-POT-NxE-SGJ	220 ~ 240	38	50 ~ 60	0,98	3000	>80	3876	102	25 37 46	1	DALI
LFA-40B-POT-NxE-SGJ					4000						
LFA-30B-POT-NxE-SEJ					3000	>90	3450				
LFA-40B-POT-NxE-SEJ					4000						

## CARACTERÍSTICAS FÍSICAS | PHYSICAL SPECIFICATIONS

Referencia Reference	Orientación Orientation °	Temp. trabajo Work temp. °C	Temp. stock Stock temp. °C	Dimensiones Dimensions mm	Peso Weight kg
LFA-	0 ~ 45	-20 ~ +50	-30 ~ +70	200x163x100 Ø	2,10

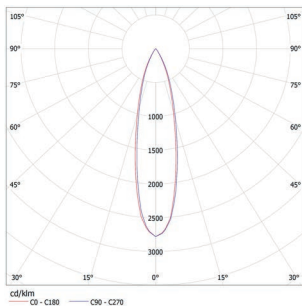
Referencia Reference	Protección Protection	Disipación Disipation	Radiador Radiator	Complemento Complement	Acabado Finish
LFA-	IP54	Activa Active	Aluminio anodizado Anodized aluminum	Filtro frontal para desviación 20° del haz de luz Front filter for deviation 20° beam of light	Pintura epoxi, RAL a escoger Epoxy paint, RAL to choose

Otras temperaturas de color y CRI bajo pedido | Different colour temperatures and CRI under request

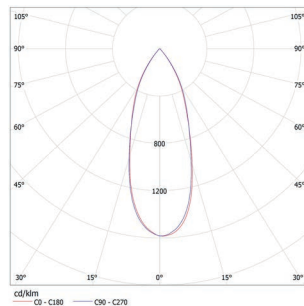
\* Opcional | Optional

## FOTOMETRÍA | PHOTOMETRY

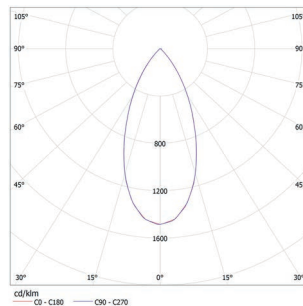
25°



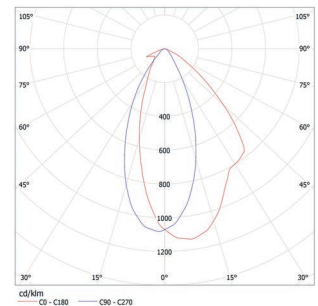
37°



46°



48° + Filtro | Filter

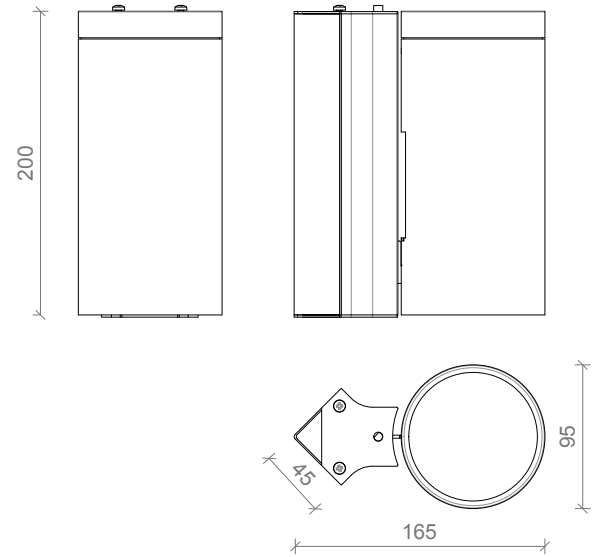
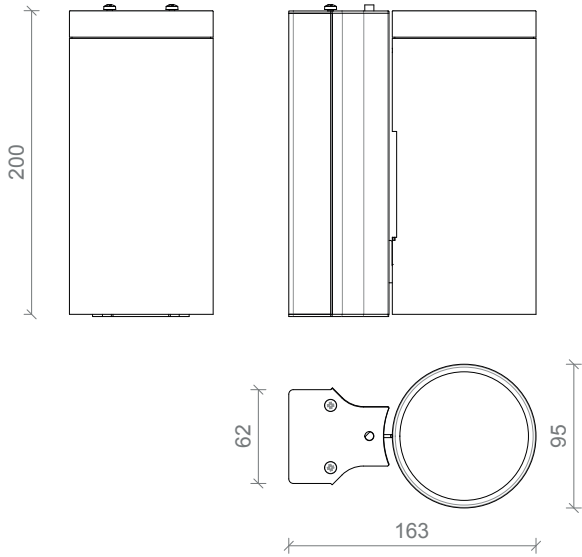




## DIMENSIONES | DIMENSIONS mm

Con soporte plano | With flat support

Con soporte 45° | With 45° support



## CONEXIONES | CONNECTIONS

