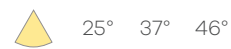




SPT 100C

Luminaria eficaz para acentuar, carril electrificado
Effective accent lighting luminaire, track-mounted

- En carril electrificado o suspendido
- Fuente de alimentación incorporada
- Antiparpadeo, refresco 2000 por segundo
- Flujo luminoso hasta 3800 lm y variedad de índices de reproducción cromática
- Track-mounted or pendant
- Built-in power supply
- Flicker-free, refresh-rate 2000 per second
- Luminous flux levels up to 3800 lm and variety of colour rendering indexes



IP20 UGR20 CRI>90

0-10V PWM DMX DALI





DESCRIPCIÓN | DESCRIPTION

SPT 100 es un proyector de iluminación para acentuar, natural y eficaz.

Puede instalarse en carril electrificado.

Ajuste suave sin parpadeo del flujo lumínico, manteniendo la temperatura de color.

Opcionalmente, se puede elegir el color del acabado.

Diseño sencillo y discreto para una perfecta integración en cualquier interior; museos, hoteles o incluso áreas de aplicación específicas, como moda o restauración.

SPT 100 pure and effective accent lighting projector.

It can be installed on track-mounted or pendant

Soft adjustment without flickering in the luminous flux, maintaining the color temperature.

Optionally, it can be manufactured in different color.

Straightforward and discrete design for perfect integration into any interior; museums, hotels, or even for specific application areas such as fashion or restaurants.

CARACTERÍSTICAS TÉCNICAS | TECHNICAL SPECIFICATIONS

Referencia Reference	Voltaje Voltage V AC	Potencia Power W	Frecuencia Frequency Hz	f.d.p PF	Temp. color Color temp. K	CRI	Flujo Flux lm	Eficiencia Efficiency lm/W	Ángulo Beam °	Cantidad Number LED	Regulación Dimmer
LDE-30B-POT-NxE-AGJ	220 ~ 240	38	50 ~ 60	0,98	3000	>80	3876	102	25 37 46	1	DMX DALI
LDE-40B-POT-NxE-AGJ					4000						
LDE-TAB-POT-NxE-AGJ					Tunable White 2700-5000						
LDE-30B-POT-NxE-AEJ					3000	>90	3450				
LDE-40B-POT-NxE-AEJ					4000						
LDE-TAB-POT-NxE-AEJ					Tunable White 2700-5000						

CARACTERÍSTICAS FÍSICAS | PHYSICAL SPECIFICATIONS

Referencia Reference	Orientación Orientation °	Temp. trabajo Work temp. °C	Temp. stock Stock temp. °C	Dimensiones Dimensions mm	Peso Weight kg
LDE-	2 axis 90, 340	-20 ~ +50	-30 ~ +70	200x163x100 Ø	2,10

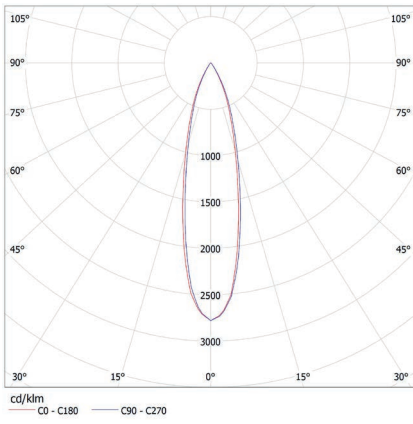
Referencia Reference	Protección Protection	Disipación Disipation	Radiador Radiator	Acabado Finish
LDE-	IP20	Activa Active	Aluminio anodizado Anodized aluminum	Pintura epoxi, RAL a escoger Epoxy paint, RAL to choose

Otras temperaturas de color y CRI bajo pedido | Different colour temperatures and CRI under request

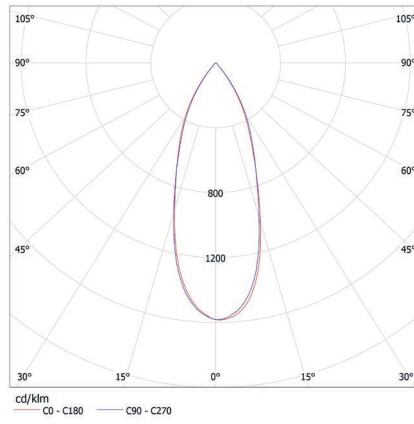


FOTOMETRÍA | PHOTOMETRY

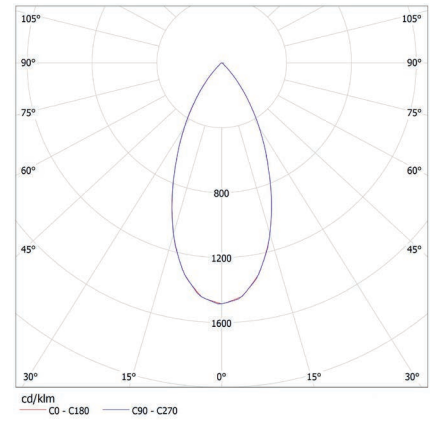
25°



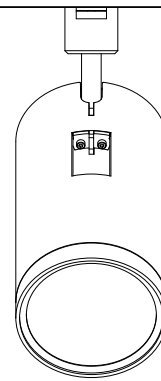
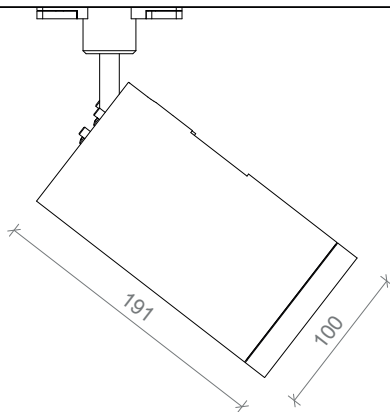
37°



46°



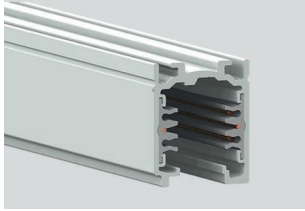
DIMENSIONES | DIMENSIONS mm





ACCESORIOS | ACCESSORIES

Carril electrificado | Electrified track



C1



T1



A2



A1



S2



S1



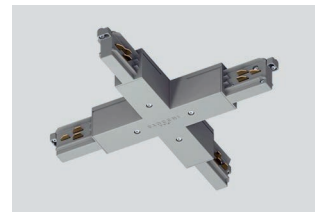
U1



U2



U3



U4

Sin carril electrificado | Without electrified track



B1

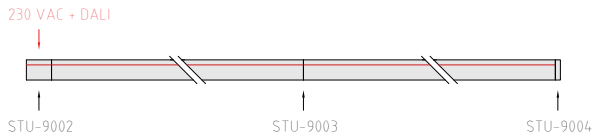


B2

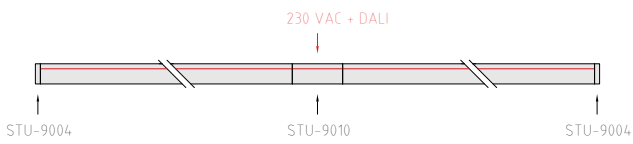
Artículo Item	Imagen Image	Referencia Reference	Descripción Description	Esquema (vista superior) Diagram (top view)
Carril Track	C1	STU-9000-2/W-ST	Carril electrificado 2000 mm, blanco Conductors track 2000 mm, white	<p>Sección carril Section track</p> <p>Línea roja referencia Reference red line</p>
		STU-9000-4/W-ST	Carril electrificado 4000 mm, blanco Conductors track 4000 mm, white	
		STU-9000-2/B-ST	Carril electrificado 2000 mm, negro Conductors track 2000 mm, black	
		STU-9000-4/B-ST	Carril electrificado 4000 mm, negro Conductors track 2000 mm, black	
Tapa End cap	T1	STU-9004/W	Tapa final para carril, blanco End cap for conductors track, white	
		STU-9004/B	Tapa final para carril, negro End cap for conductors track, black	
Fijación techo Ceiling clamp	S1	STU-9000/111	Fijación techo superficie Fixing surface ceiling	
	S2	STU-9000-KIT-8	Fijación techo suspendido Fixed suspended ceiling	
Alimentador extremo End-feed	A1	STU-9001/W	Alimentador extremo polaridad derecha, blanco End-feed right, white	
		STU-9001/B	Alimentador extremo polaridad derecha, negro End-feed right, black	
		STU-9002/W	Alimentador extremo polaridad izquierda, blanco End-feed left, white	
		STU-9002/B	Alimentador extremo polaridad izquierda, negro End-feed left, black	
Alimentador medio Middle feet	A2	STU-9010/W	Unión electrificada para carriles, blanco Joining connector, white	
		STU-9010/B	Unión electrificada para carriles, negro Joining connector, black	
Connector de unión Joining connector	U1	STU-9003/W	Toma de alimentación intermedia, blanco Middle feed, white	
		STU-9003/B	Toma de alimentación intermedia, negro Middle feed, black	
Unión L L-feet	U2	STU-9011/W	Unión L, Polaridad interna, blanco L-feet, Internal polarity, white	
		STU-9011/B	Unión L, Polaridad interna, negro L-feet, Internal polarity, black	
		STU-9012/W	Unión L, Polaridad externa, blanco L-feet, External polarity, white	
		STU-9012/B	Unión L, Polaridad externa, negro L-feet, External polarity, black	
Unión T T-feet	U3	STU-9013/W	Unión T, Polaridad externa-izquierda, blanco T-feet, External-left polarity, white	
		STU-9013/B	Unión T, Polaridad externa-izquierda, negro T-feet, External-left polarity, black	
		STU-9014/W	Unión T, Polaridad externa-derecha, blanco T-feet, External-right polarity, white	
		STU-9014/B	Unión T, Polaridad externa-derecha, negro T-feet, External-right polarity, black	
		STU-9015/W	Unión T, Polaridad interna-izquierda, blanco T-feet, External-left polarity, white	
		STU-9015/B	Unión T, Polaridad interna-izquierda, negro T-feet, External-left polarity, black	
		STU-9016/W	Unión T, Polaridad interna-derecha, blanco T-feet, External-right polarity, white	
		STU-9016/B	Unión T, Polaridad interna-derecha, negro T-feet, External-right polarity, black	
Unión X X-feet	U4	STU-9017/W	Unión X, blanco X-feet, white	
		STU-9017/B	Unión X, blanco X-feet, white	
Base Base	B1	STU-9000/BP-D-W	Base fijación techo (sin carril), blanco Ceiling fixing base (without track), white	
Adaptador base Base adaptor	B2	STU-9009/W	Adaptador (sin carril), blanco Adaptor (without track), white	
		STU-9009/B	Adaptador (sin carril), negro Adaptor (without track), black	

ESQUEMA MONTAJE | ASSEMBLY DIAGRAM

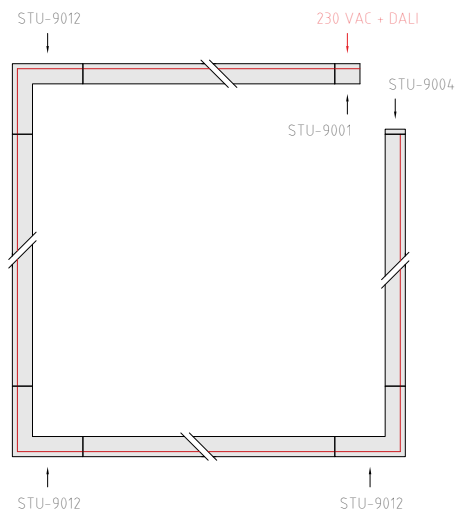
Ejemplo | Example 1



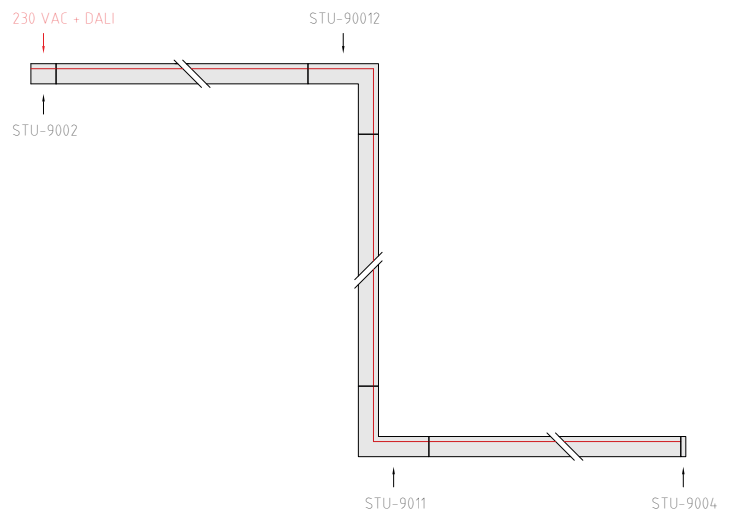
Ejemplo | Example 2



Ejemplo | Example 3



Ejemplo | Example 4



Vista superior
Top view