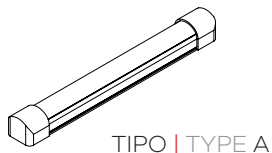
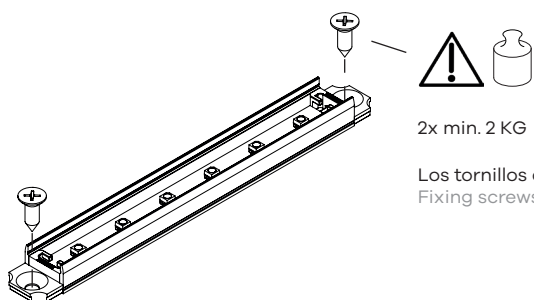


## MONTAJE PERFIL TIPO A | ASSEMBLY PROFILE TYPE A

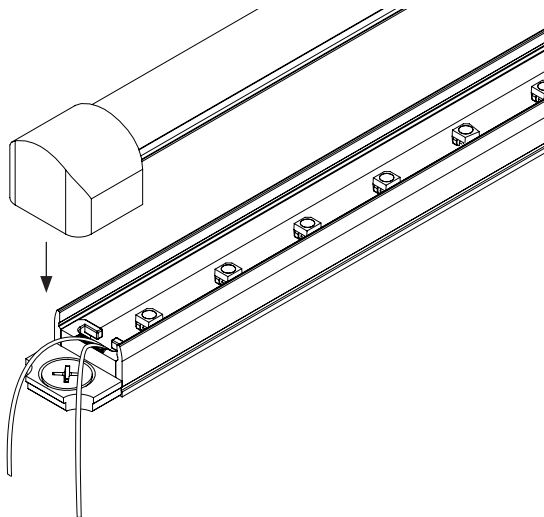


1

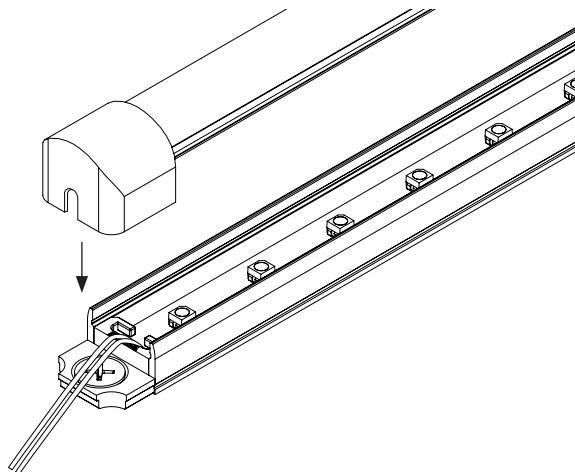


2

OPCION A | OPTION A



OPCION B | OPTION B



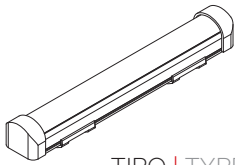
En caso de cualquier duda, antes de empezar la instalación, contactar con el servicio técnico de Sakma.



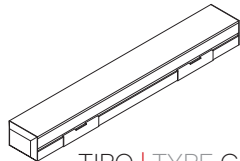
In case of any doubt, before starting the installation, contact Sakma technical service.

Debido a las continuas mejoras e innovaciones, las especificaciones pueden cambiar sin previo aviso. © Barcelona. SAKMA Electrónica Industrial SAU. Todas las indicaciones enumeradas en este manual están sujetas a nuestra política de garantía. SAKMA no es responsable por los daños causados por no seguir las instrucciones sobre el uso del producto. Due to continuous improvements and innovations, specifications may change without notice. © Barcelona. SAKMA Electrónica Industrial SAU. All the indications listed in this manual are subject to our guarantee policy. SAKMA is not responsible for damage from failure to follow instructions regarding the product's use.

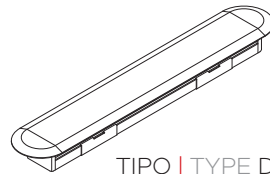
## MONTAJE PERFIL TIPO B, C, D, E | ASSEMBLY PROFILE TYPE B, C, D, E



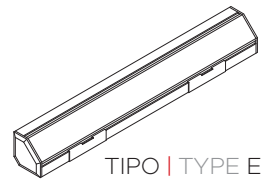
TIPO | TYPE B



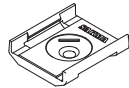
TIPO | TYPE C



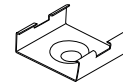
TIPO | TYPE D



TIPO | TYPE E

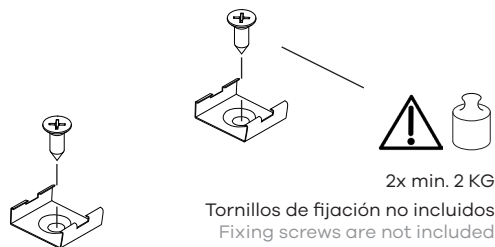


CLIP PERFIL TIPO B | CLIP PROFILE TYPE B

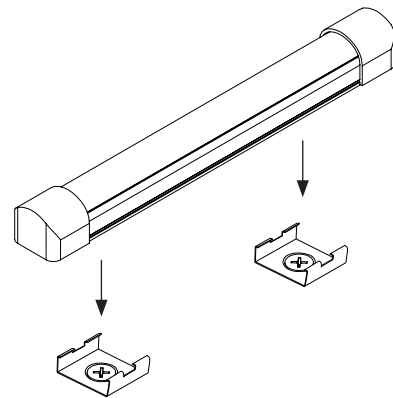


CLIP PERFIL TIPO C, D, E | CLIP PROFILE TYPE C, D, E

1

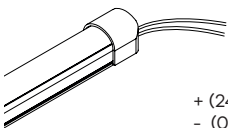


2



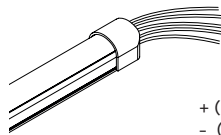
## CONEXIONES | CONNECTIONS

Monocromo | Monochrome



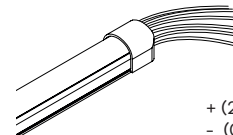
+ (24 VDC) Rojo | Red  
- (0 VDC) Negro | Black

RGB



+ (24 VDC) Rojo | Red  
- (0 VDC) Negro | Black  
R (- PWM signal)  
G (- PWM signal)  
B (- PWM signal)

RGBW



+ (24 VDC) Rojo | Red  
- (0 VDC) Negro | Black  
R (- PWM signal)  
G (- PWM signal)  
B (- PWM signal)  
W (- PWM signal)

## PRECAUCIONES | PRECAUTIONS

- Comenzar la instalación asegurándose de que la fuente de alimentación no esté conectada a la red eléctrica.
- Comprobar que no hay tensión en los cables de salida DC OUT de la fuente de alimentación (rojo y negro).
- Conectar positivo (+) con positivo (cable rojo) y negativo (-) con negativo (cable negro).
- Confirmar que los pasos previos se han completado correctamente y, sólo en ese caso, conectar la fuente de alimentación a la red (AC IN).
- Before you start the installation, make sure that the power supply is not connected to the main supply.
- Assure there is no voltage on power supply output cables DC OUT (red and black).
- Connect the positive (+) with positive (red wire) and negative (-) with negative (black wire).
- Confirm that the previous steps have been completed correctly and, only in that case, connect the power supply to the main supply AC IN.



En caso de cualquier duda, antes de empezar la instalación, contactar con el servicio técnico de Sakma.



In case of any doubt, before starting the installation, contact Sakma technical service.

Debido a las continuas mejoras e innovaciones, las especificaciones pueden cambiar sin previo aviso. © Barcelona. SAKMA Electrónica Industrial SAU. Todas las indicaciones enumeradas en este manual están sujetas a nuestra política de garantía. SAKMA no es responsable por los daños causados por no seguir las instrucciones sobre el uso del producto. Due to continuous improvements and innovations, specifications may change without notice. © Barcelona. SAKMA Electrónica Industrial SAU. All the indications listed in this manual are subject to our guarantee policy. SAKMA is not responsible for damage from failure to follow instructions regarding the product's use.