



NOZZLE 35

Downlight orientable y ligero de alta calidad
Adjustable and lightweight high quality downlight

- Downlight orientable
- Iluminación de acento
- Distintos acabados
- Instalación rápida

- Adjustable downlight
- Accent lighting
- Different finishes
- Quick Install



5°



IP40 UGR20 CRI>90

0-10V PWM DMX DALI





DESCRIPCIÓN | DESCRIPTION

Nozzle es una gama de proyectores orientable y ligero fabricado y diseñado por SAKMA.

Es una luminaria empotrable. Su cuerpo es de aluminio y es orientable gracias al eje de movimiento.

Tiene una calidad de luz excelente, es perfecto como iluminación de acento en muros, galerías de artes, joyerías entre muchas otras aplicaciones.

Nozzle is a range of adjustable and light projectors manufactured and designed by SAKMA.

It is a recessed luminaire. Its body is made of aluminum and is adjustable thanks to an axis of movement.

It has an excellent quality of light, it is perfect as accent lighting in museums, art galleries, jewellery shops among many other applications.

CARACTERÍSTICAS TÉCNICAS | TECHNICAL SPECIFICATIONS

NOZZLE 35 Alimentación por corriente | Current supply

Referencia Reference	Corriente Current mA	Potencia Power W	Voltaje Voltage V	Temp. color Color temp. K	CRI	Flujo Flux lm	Eficiencia Efficiency lm/W	Ángulo Beam °	Cantidad Number LED	Regulación Dimmer
LNC-300-NNN-NAB-EGA	700	2,1	2,9	3000	>80	107	51	5	1	PWM
LNC-400-NNN-NAB-EGA				4000		115	55			
LNC-300-NNN-NAB-EEA				>90	3000	86	41			
LNC-400-NNN-NAB-EEA					4000	92	44			
LNC-300-NNN-NAB-EGB	1000	3,2	3	3000	>80	144	47			
LNC-400-NNN-NAB-EGB				4000		155	50			
LNC-300-NNN-NAB-EEB				>90	3000	116	37			
LNC-400-NNN-NAB-EEB					4000	125	40			

NOZZLE 35 Alimentación por tensión | Voltage supply

Referencia Reference	Voltaje Voltage VDC	Potencia Power W	Temp. color Color temp. K	CRI	Flujo Flux lm	Eficiencia Efficiency lm/W	Ángulo Beam °	Cantidad Number LED	Regulación Dimmer	
LND-300-NNN-NAB-EGA	12 ~ 48*	2,2	3000	>80	107	49	5	1	PWM	
LND-400-NNN-NAB-EGA			4000		115	52				
LND-300-NNN-NAB-EEA			>90	3000	86	39				
LND-400-NNN-NAB-EEA				4000	92	42				
LND-300-NNN-NAB-EGB		3,2	3,2	3000	>80	144				45
LND-400-NNN-NAB-EGB				4000		155				49
LND-300-NNN-NAB-EEB				>90	3000	116				36
LND-400-NNN-NAB-EEB					4000	125				39

CARACTERÍSTICAS FÍSICAS | PHYSICAL SPECIFICATIONS

Referencia Reference	Orientación Orientation °	Temp. trabajo Work temp. °C	Temp. stock Stock temp. °C	Dimensiones Dimensions mm	Peso Weight kg
LNC- LND-	0 ~ 30	-20 ~ +45	-30 ~ +60	50x64Ø	0,121

Referencia Reference	Protección Protection	Disipación Dissipation	Radiador Radiator	Acabado Finish
LNC- LND-	IP40	Pasiva Passive	Aluminio anodizado Anodized aluminium	Anodizado negro, antracita, marrón o dorado Pintado blanco Black, anthracite, silver, brown or gold anodized White painted

Otras temperaturas de color y CRI bajo pedido | Different colour temperatures and CRI under request

*1-3 Nozzle en serie | in serial: 12 V DC

4-6 Nozzle en serie | in serial: 24 V DC

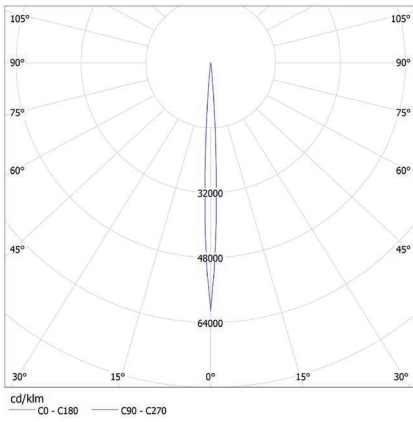
7-12 Nozzle en serie | in serial: 48 V DC



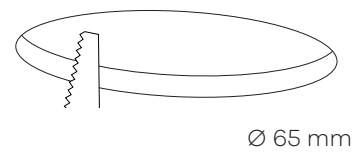
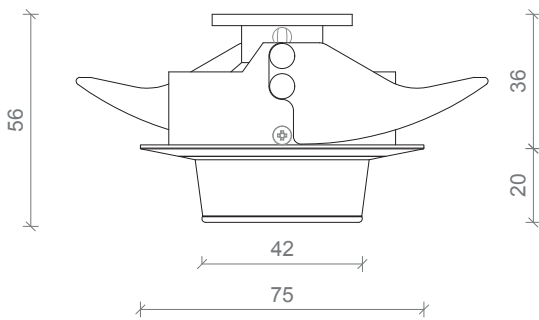
NOZZLE 35

FOTOMETRÍA | PHOTOMETRY

5°



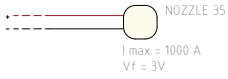
DIMENSIONES | DIMENSIONS mm



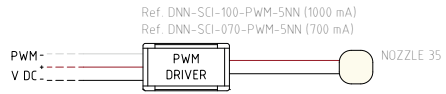


CONEXIONES | CONNECTIONS

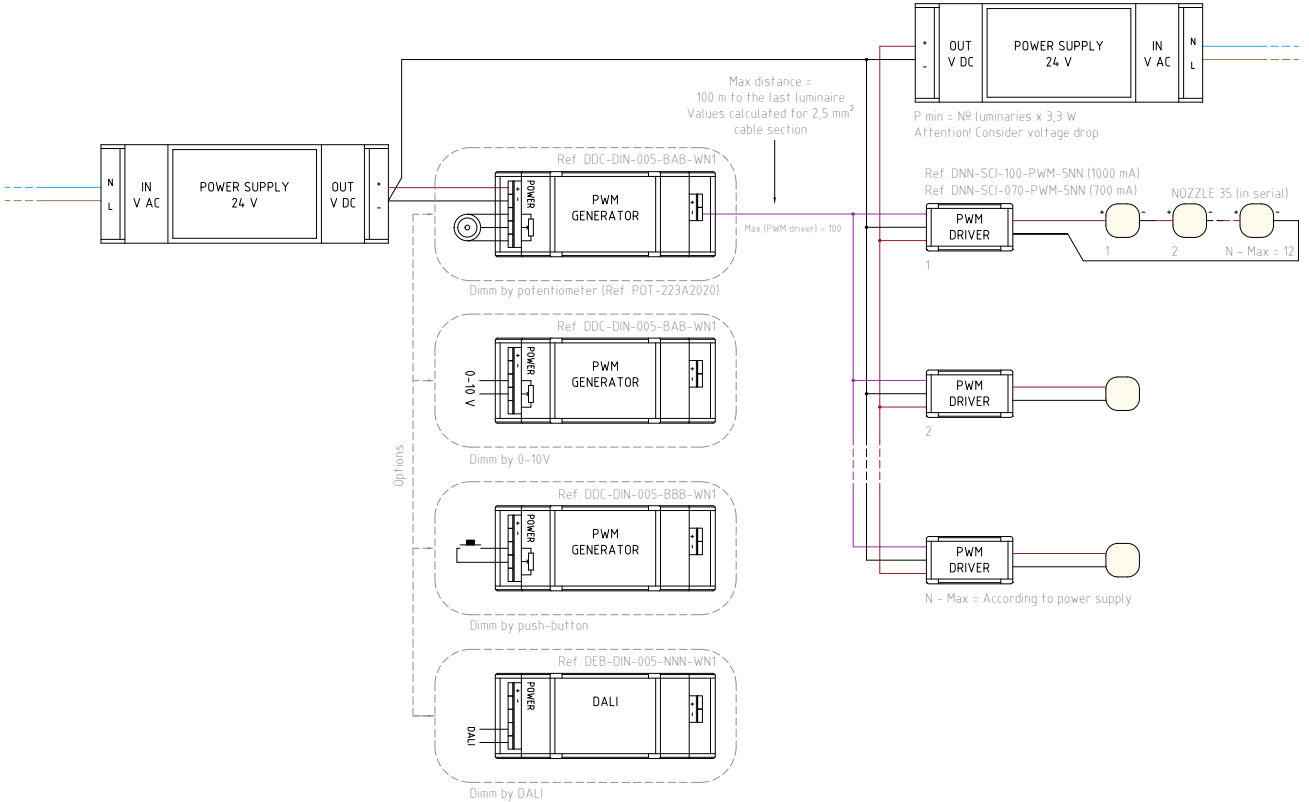
Esquema cableado | Diagram wiring



Esquema | Diagram ON/OFF



Esquema | Diagram O-10V - PWM - DALI



Esquema | Diagram DMX

