



## LIGHT STICK

Iluminación lineal versátil de dimensiones reducidas  
Versatile linear lighting of reduced dimensions

- Luz lineal
- Iluminación de acentuación
- Gran eficiencia
- Fácil instalación y dimerizable
- Dimensiones reducidas

- Linear light
- Accent lighting
- High-efficiency
- Easy installation and dimmable
- Small dimensions



110°



IP<sub>40</sub>  
IP<sub>65</sub>

UGR<sub>20</sub>

CRI<sub>>80</sub>  
CRI<sub>>90</sub>

0-10V

PWM

DMX

DALI





## DESCRIPCIÓN | DESCRIPTION

La gama Light Stick de SAKMA para soluciones de iluminación lineal.

Tiene una estructura de aluminio anodizado con un panel frontal de policarbonato, adecuado para uso en exteriores con IP65.

Disponible en luz blanca CRI >80 y >90 para adaptarse a diferentes necesidades.

Perfecto para iluminar estanterías, mostradores, muebles comerciales... con un coste de mantenimiento reducido y un importante ahorro de energía.

The SAKMA Light Stick range for linear lighting solutions.

It has an anodized aluminum structure with polycarbonate front panel, suitable for outdoor use IP65.

Available in White light CRI >80 and >90 to be adapted to different needs.

Perfect for lighting shelves, counters, commercial furniture... with a reduced maintenance cost and significant energy savings.

## CARACTERÍSTICAS TÉCNICAS | TECHNICAL SPECIFICATIONS

### Light Stick Standard 4.5 W/m

Referencia Reference	Voltaje Voltage V DC	Potencia Power W/m	Temp. color Color temp. K	CRI	Flujo Flux lm/m	Eficiencia Efficiency lm/W	Ángulo Beam °	Cantidad Number LED/m	Regulación Dimmer
LLA-30S-xxx-PNP-xGC	24	4.5	3000	>80	370	82	110	63	PWM
LLA-40S-xxx-PNP-xGC			4000		378	84			
LLA-50S-xxx-PNP-xGC			5000		392	87			
LLA-30S-xxx-PNP-xEC			>90	3000	360	80			
LLA-40S-xxx-PNP-xEC				4000	369	82			
LLA-50S-xxx-PNP-xEC				5000	383	85			

### Light Stick Medium 12 W/m

Referencia Reference	Voltaje Voltage V DC	Potencia Power W/m	Temp. color Color temp. K	CRI	Flujo Flux lm/m	Eficiencia Efficiency lm/W	Ángulo Beam °	Cantidad Number LED/m	Regulación Dimmer
LLF-30S-xxx-PNP-xGF	24	12	3000	>80	1068	89	110	63	PWM
LLF-40S-xxx-PNP-xGF			4000		1020	85			
LLF-50S-xxx-PNP-xGF			5000		1020	85			
LLF-30S-xxx-PNP-xEF			>90	3000	960	80			
LLF-40S-xxx-PNP-xEF				4000	984	82			
LLF-50S-xxx-PNP-xEF				5000	984	82			

### Light Stick HI 22 W/m

Referencia Reference	Voltaje Voltage V DC	Potencia Power W/m	Temp. color Color temp. K	CRI	Flujo Flux lm/m	Eficiencia Efficiency lm/W	Ángulo Beam °	Cantidad Number LED/m	Regulación Dimmer
LLC-30S-xxx-PNP-xGH	24	22	3000	>80	1780	81	110	63	PWM
LLC-40S-xxx-PNP-xGH			4000		1826	83			
LLC-50S-xxx-PNP-xGH			5000		1892	86			
LLC-30S-xxx-PNP-xEH			>90	3000	1716	78			
LLC-40S-xxx-PNP-xEH				4000	1760	80			
LLC-50S-xxx-PNP-xEH				5000	1760	80			

### Light Stick HI+ 20 W/m

Referencia Reference	Voltaje Voltage V DC	Potencia Power W/m	Temp. color Color temp. K	CRI	Flujo Flux lm/m	Eficiencia Efficiency lm/W	Ángulo Beam °	Cantidad Number LED/m	Regulación Dimmer
LLJ-30S-xxx-PNP-xGG	24	20	3000	>80	1600	80	110	140	PWM
LLJ-40S-xxx-PNP-xGG			4000		1640	82			
LLJ-50S-xxx-PNP-xGG			5000		1680	84			
LLJ-30S-xxx-PNP-xEG			>90	3000	1520	76			
LLJ-40S-xxx-PNP-xEG				4000	1560	78			
LLJ-50S-xxx-PNP-xEG				5000	1560	78			



## Light Stick HI+ 28.8 W/m

Referencia Reference	Voltaje Voltage V DC	Potencia Power W/m	Temp. color Color temp. K	CRI	Flujo Flux lm/m	Eficiencia Efficiency lm/W	Ángulo Beam °	Cantidad Number LED/m	Regulación Dimmer
LLJ-30S-xxx-PNP-xGI	24	28.8	3000	>80	2268	79	110	140	PWM
LLJ-40S-xxx-PNP-xGI			4000		2322	81			
LLJ-50S-xxx-PNP-xGI			5000		2376	83			
LLJ-30S-xxx-PNP-xEI			3000	>90	2160	75			
LLJ-40S-xxx-PNP-xEI			4000		2214	77			
LLJ-50S-xxx-PNP-xEI			5000		2214	77			

## CARACTERÍSTICAS FÍSICAS | PHYSICAL SPECIFICATIONS

Referencia Reference	Orientación Orientation °	Temp. trabajo Work temp. °C	Temp. stock Stock temp. °C	Dimensiones Dimensions mm	Peso Weight kg/m
LLA-	Fijo Fixed	-20 ~ +45	-30 ~ +60	Múltipo Multiple 111	0,145
LLF-					
LLC-					
LLJ-				Múltipo Multiple 100	

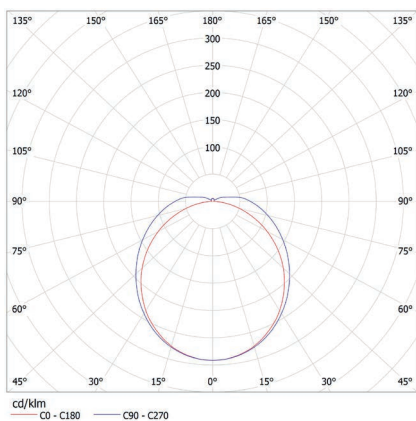
Referencia Reference	Protección Protection	Disipación Disipation	Cuerpo Body	Difusor Diffuser	Acabado Finish
LLx-	IP40 IP65	Pasiva Passive	Aluminio anodizado Anodized aluminium	Polycarbonato Polycarbonate	Anodizado plata Silver anodized

Otras temperaturas de color y CRI bajo pedido | Different colour temperatures and CRI under request

## FOTOMETRÍA | PHOTOMETRY

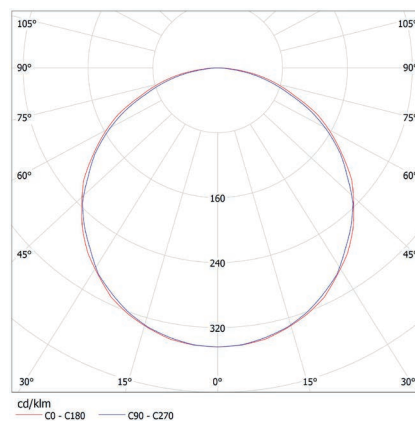
### Perfil tipo | Profile type A | B

110°



### Perfil tipo | Profile type C | D | E

120°

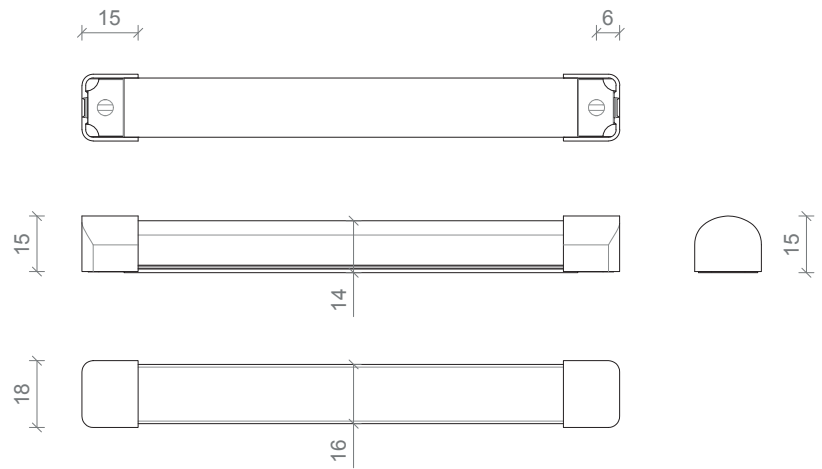




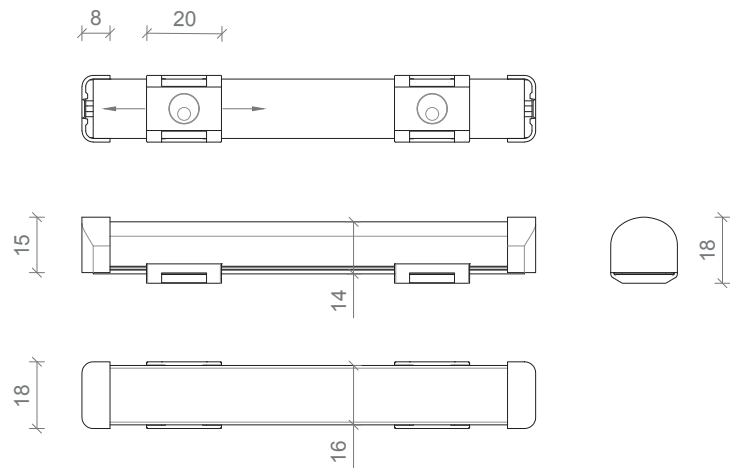
# LIGHT STICK

DIMENSIONES | DIMENSIONS mm

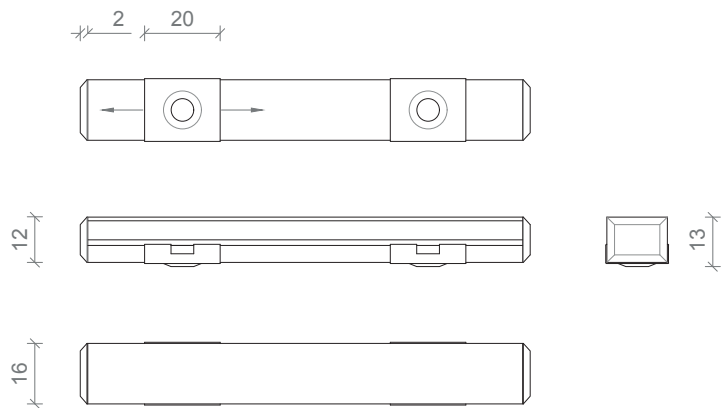
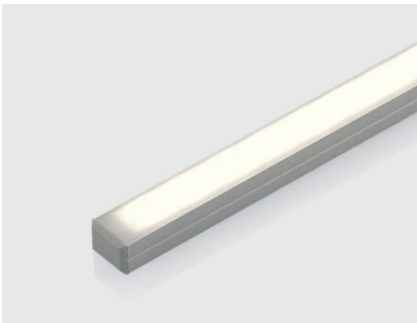
## PERFIL TIPO | PROFILE TYPE A



## PERFIL TIPO | PROFILE TYPE B



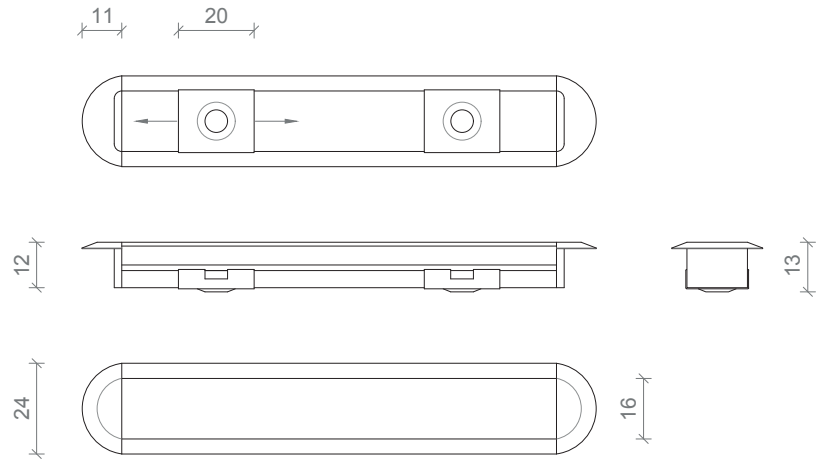
## PERFIL TIPO | PROFILE TYPE C



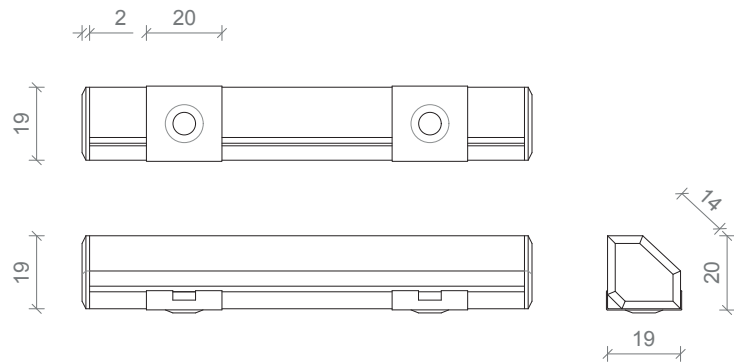


# LIGHT STICK

## PERFIL TIPO | PROFILE TYPE D



## PERFIL TIPO | PROFILE TYPE E



Consultar las longitudes en las tablas de Longitudes estándar | Consult the lengths in the Standard length tables



## LONGITUDES ESTÁNDAR | STANDARD LENGTHS mm

### Light Stick Standard | Medium | HI

Cantidad módulos Number of modules	Perfil tipo Profile type A	Perfil tipo Profile type B	Perfil tipo Profile type C	Perfil tipo Profile type D	Perfil tipo Profile type E
1	144	121	129	147	131
2	255	232	240	258	242
3	366	343	351	369	353
4	477	454	462	480	464
5	588	565	573	591	575
6	699	676	684	702	686
7	810	787	795	813	797
8	921	898	906	924	908
9	1032	1009	1017	1035	1019
10	1143	1120	1128	1146	1130
11	1254	1231	1239	1257	1241
12	1365	1342	1350	1368	1352
13	1476	1453	1461	1479	1463
14	1587	1564	1572	1590	1574
15	1698	1675	1683	1701	1685
16	1809	1786	1794	1812	1796
17	1920	1897	1905	1923	1907
18	2031	2008	2016	2034	2018

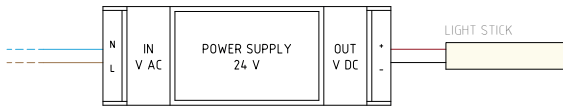
### Light Stick HI +

Cantidad módulos Number of modules	Perfil tipo Profile type A	Perfil tipo Profile type B	Perfil tipo Profile type C	Perfil tipo Profile type D	Perfil tipo Profile type E
1	133	110	118	136	120
2	233	210	218	236	220
3	333	310	318	336	320
4	433	410	418	436	420
5	533	510	518	536	520
6	633	610	618	636	620
7	733	710	718	736	720
8	833	810	818	836	820
9	933	910	918	936	920
10	1033	1010	1018	1036	1020
11	1133	1110	1118	1136	1120
12	1233	1210	1218	1236	1220
13	1333	1310	1318	1336	1320
14	1433	1410	1418	1436	1420
15	1533	1510	1518	1536	1520
16	1633	1610	1618	1636	1620
17	1733	1710	1718	1736	1720
18	1833	1810	1818	1836	1820
19	1933	1910	1918	1936	1920
20	2033	2010	2018	2036	2020

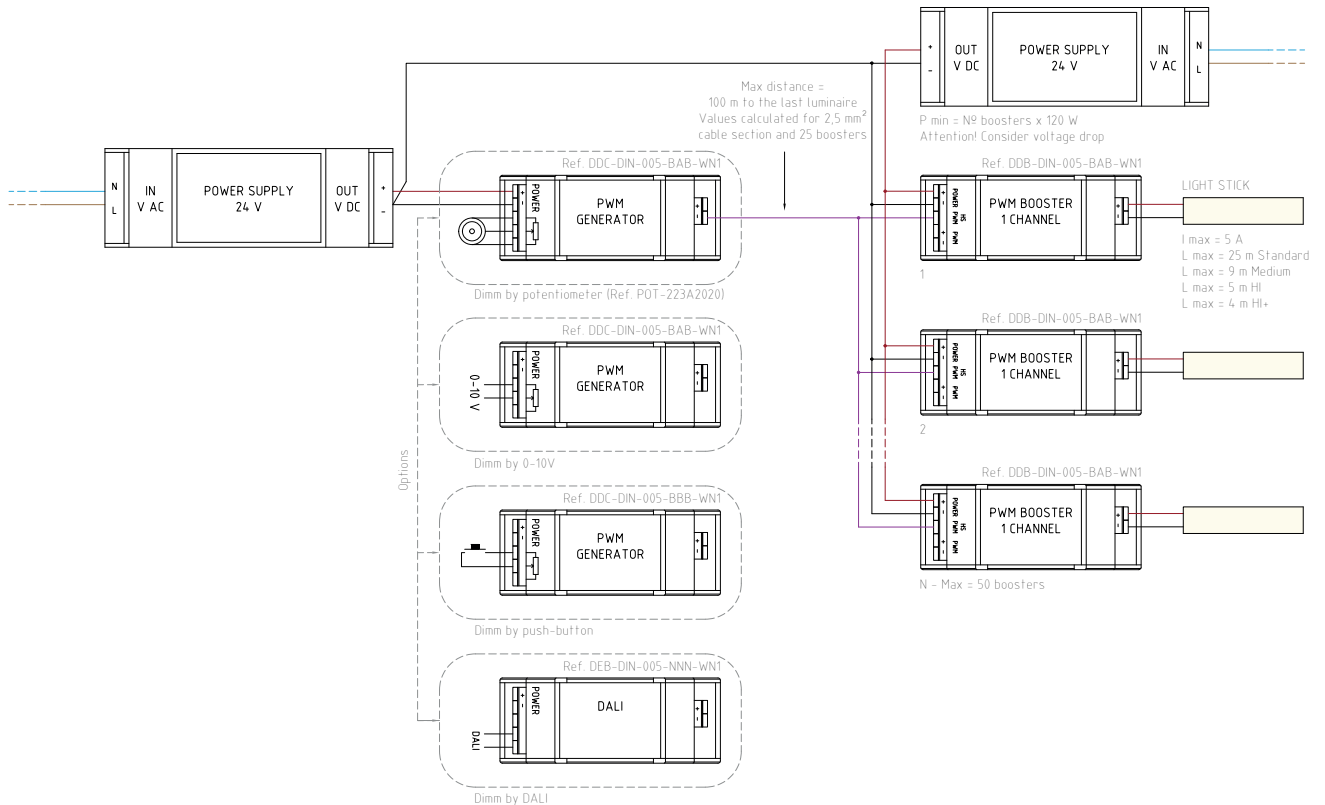


## CONEXIONES | CONNECTIONS

### Esquema | Diagram ON/OFF



### Esquema | Diagram 0-10V - PWM - DALI



### Esquema | Diagram DMX

